



STANDARD

JORDFRÄS 135



VIKTIGT!

LÄS OCH FÖRSTÅ INNEHÅLLET INOM DENNA MANUAL INNAN ANVÄNDNING!

Innehållsförteckning

Innehållsförteckning	2
Prioritera alltid säkerheten!.....	3
Observera säkerhetsdekalerna!.....	3
Var medveten om varningsfraser!	4
Säkerhetsdekalerna	4
Var medveten om varningsfraser!	5
För din säkerhet	5
Avstängning och förvaring	5
Använd varningsljus	5
Säkerhet vid transport	5
Säkerhet vid underhåll.....	6
Förberedelser för nödsituationer.....	6
Skyddsutrustning.....	6
Undvik faror kring tryckbelagda vätskor	6
Koppling till traktor.....	7
Justering av arbetshöjd	8
Justering av jordfräsen	9
Arbets hastighet	9
Vägtransport.....	9
Förvaring	9
Försäsongskontroll	10
Underhåll.....	10
Kontroll av jordfräs	11
Första kontroll	11
Var 8 arbetstimme.....	11
Var 50 arbetstimme.....	11
Var 500 arbetstimme / Årligen	11
Underhåll av vinkelväxel.....	11
Felsökning.....	12
Sprängskiss och delar	Fel! Bokmärket är inte definierat.
Överblick av jordfräsen.....	Fel! Bokmärket är inte definierat.
Momentangivelser	19
Garanti	20
Produktutveckling	20

Introduktion

Flänsarna på alla serier finns med fyra skär. Detta ger en optimal balans mellan prestanda och hållbarhet, även i tung jord och när man bryter upp obruten mark.

Släpskorna är justerbara så det är enkelt att ställa in den perfekta arbetsdjupet. Den automatiska kedjespännaren är standard på alla modeller. Detta säkerställer att kedjan förblir spänd även under de tuffaste arbetsförhållandena. Kedjespännaren är innesluten i ett oljebad och är designad för att vara pålitlig och underhållsfri. Det är enkelt att komma nära staket, häckar eller täcka ett hjulspår med sidoförskjutningsfunktionen. Hela enheten kan skjutas åt sidan medan kraftuttaget (PTO) förblir i linje med traktorn för att minimera påfrestningar på kardanaxeln. Sidoförskjutningsfunktionen finns tillgänglig.

Ha denna manual till hands för frekvent referens. Alla nya operatörer eller ägare måste gå igenom manualen innan de använder utrustningen och minst en gång per år därefter. Kontakta din återförsäljare om du behöver hjälp, information eller ytterligare kopior av manualen.

Anvisningarna vänster, höger, framåt och bakåt, som nämns i hela denna manual, är sett i färdriktningen för redskapet

VIKTIG SÄKERHETSINFORMATION!

Prioritera alltid säkerheten!

Läs och förstå information inom denna manual innan användning. Notera samtliga "säkerhetsdekal" och läs informationen kring dessa.

Endast personer som har läst och förstått innehållet i denna manual får använda maskinen.

- Användaren bör vara bekant med jordfräsen och dess funktioner.
- Kontrollera samtliga säkerhetsanordningar före användning av Jordfräsen.
- Lämna aldrig drivande fordon och jordfräsen utan uppsikt med påslagen motor.
- Avstigning från drivande fordon kan orsaka allvarliga skador och i värsta fall dödsfall.
- Stå aldrig mellan drivande fordon och jordfräsen vid påmontering.
- Håll händer, fötter och klädsel borta från rörliga delar.
- Arbeta i väl åtsittande klädsel för att undvika att fastna i rörliga delar.
- Se upp för kablar, träd, etc. när jordfräsen lyfts. Håll andra individer borta från arbetsområdet.

Observera säkerhetsdekal!

Säkerhetssymbolerna indikerar att det finns potentiell säkerhetsrisk och att försiktighetsåtgärder måste implementeras. När du ser dessa symboler, var alert och läs noggrant innebörden av symbolen. Utöver jordfräsens design och inställning så är kontroll kring säkerhet och förebyggande av olyckor beroende av användarens medvetenhet och utbildning kring användning, transport, underhåll och förvaring av jordfräsens.

Var medveten om varningsfraser!

En varningsfras indikerar/bedömer en risknivå. Dessa varningsfraser är:



Indikerar situation som innebär omedelbar fara, som om inte undviks, kommer resultera i allvarliga kroppsskador eller dödsfall. Denna varningsfras är dedikerad till extrema situationer, vanligtvis för maskinkomponenter vars funktion förhindrar monterade säkerhetsanordningar.



Indikerar en potentiellt farlig situation, som om inte undviks, kan resultera i allvarliga kroppsskador eller dödsfall. Denna fras förekommer i situationer där säkerhetsanordningar plockas bort. Den används också för att varna för osäker användning.

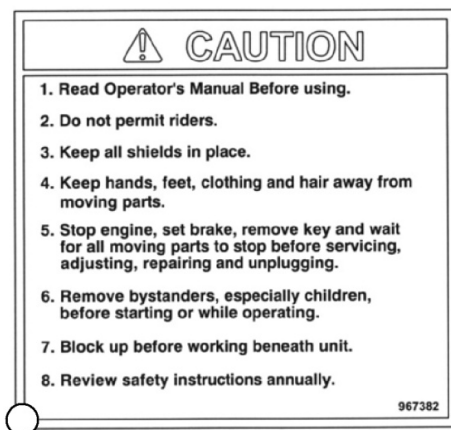


Indikerar en potentiellt farlig situation, som om inte undviks, kan resultera i måttlig kroppsskada. Denna fras kan också användas för att varna för osäker användning.

Säkerhetsdekaler

Jordfräsen kommer utrustad med säkerhetsdekaler. Dessa är designade för att uppmuna användaren att vara försiktig kring maskinen. Läs och förstå dekalernas direktiv.

1. Håll alla säkerhetsdekaler rena och läsbara.
2. Ersätt skadade säkerhetsdekaler. För att beställa säkerhetsdekaler, kontakta säljaren av maskinen.
3. Vid utbyte/reparation av viss utrustning kan komponentanpassade säkerhetsdekaler behöva ersättas. Vid beställning av nya delar, se till att säkerhetsdekaler ingår i beställningen.



Var medveten om varningsfraser!

En varningsfras indikerar/bedömer en risknivå. Dessa varningsfraser är:



FARA

Indikerar situation som innebär omedelbar fara, som om inte undviks, kommer resultera i allvarliga kroppsskador eller dödsfall. Denna varningsfras är dedikerad till extrema situationer, vanligtvis för maskinkomponenter vars funktion förhindrar monterade säkerhetsanordningar.



VARNING

Indikerar en potentiellt farlig situation, som om inte undviks, kan resultera i allvarliga kroppsskador eller dödsfall. Denna fras förekommer i situationer där säkerhetsanordningar plockas bort. Den används också för att varna för osäker användning.



VARSAMHET

Indikerar en potentiellt farlig situation, som om inte undviks, kan resultera i måttlig kroppsskada. Denna fras kan också användas för att varna för osäker användning.

För din säkerhet

- Läs och förstå all information kring samtliga säkerhetsdekaleringar

Avstängning och förvaring

- Sänk maskinen till marken, stäng av drivande fordon, dra åt handbromsen och avlägsna tändningsnyckeln.
- Montera av och förvara maskinen i ett område otillgängligt för barn. Säkra maskinen så den förvaras i stabilt, säkert läge.

Använd varningsljus

- Långsamtgående fordon/ självgående och bogserad utrustning kan skapa fara vid framförande på allmän väg. De kan vara svåra att se, speciellt på natten.
- Använd blinkande varningsljus, positionsljus och väl synliga blinkers vid transport på allmän väg.

Säkerhet vid transport

- Vid transport, följ lagkrav för bogsering av maskin i ditt land/region.
- Max transporthastighet är 30 km/h, får ej överskridas. Transportera aldrig i hastighet som inte tillåter full kontroll över styrning och inbromsning. Ojämn terräng innebär lägre fart.
- Plötslig inbromsning kan sätta buret gods i okontrollerad rörelse.

Säkerhet vid underhåll

- Skapa förståelse kring tillvägagång innan påbörjat underhåll. Använd lämplig utrustning. Hänvisa till användarmanualen för ytterligare information.
- Arbeta på en ren, torr yta.
- Sänk maskinen till marken, stäng av motorn, dra handbromsen och avlägsna nyckeln före påbörjat underhåll.
- Låt maskinen gå ner i temperatur innan påbörjat underhåll.
- Byt inga oljor eller smörjmedel medan maskinen är i gång.
- Inspektera alla delar. Se till att delarna är i bra skick och monterade ordentligt.
- Avlägsna överflödigt smörjmedel, oljor eller smuts.
- Avlägsna alla verktyg och lösa delar från maskinen innan användning

Förberedelser för nödsituationer

- Var förbered utifall en brand skulle förekomma.
- Ha tillgång till förbandslåda och brandsläckare.
- Ha tillgång till telefon för att snabbt kunna larma 112 om en nödsituation skulle uppstå.

Skyddsutrustning

- Skyddsklädsel och tillhörande utrustning rekommenderas vid arbete.
- Bär klädsel och använd utrustning som är lämplig för arbetet. Undvik löst sittande klädsel.
- Förlängd exponering av höga ljud och buller kan orsaka allvarliga hörselskador. Bär lämpliga hörselskydd vid arbete med maskinen.
- För säker användning krävs det att användaren är alert och fokuserad. Undvik hörlurar med radio eller musik under arbete.
- Vi rekommenderar tigha handskar, skyddsglasögon, hörselskydd och skor med stålhätta.

Undvik faror kring tryckbelagda vätskor

- Trycksatt olja från slang kan penetrera huden och orsaka allvarliga kroppsskador.
- Undvik faror genom att släppa på hydraultrycket innan slangar kopplas loss.
- Använd papper eller trasor för att undersöka eventuellt läckage. Bär skyddshandskar och skyddsglasögon vid arbete med hydraulsystem. Undvik direkt kontakt med huden.
- Om det sker en olycka, uppsök läkarvård direkt. Skador där vätska har penetrerat huden måste behandlas inom ett par timmar för att förhindra kallbrand.

Montering & Uppstart

Koppling till traktor

Innan du använder jordfräsen, läs noggrant igenom denna bruksanvisning, förstå säkerhetsanvisningarna helt, så du vet hur man korrekt hanterar både traktorn och kraftuttaget (PTO-axeln), genom att noggrant läsa instruktionsböckerna från traktor- och PTO-axeltillverkarna.

Alla IM-jordfräsar är tillverkade för att kunna kopplas till vilken traktor som helst som är utrustad med universell 3-punktslyft.

Traktorn som används för att driva jordfräsen måste ha tillräcklig kraft, kapacitet och nödvändig utrustning för att säkert driva jordfräsen. Att använda jordfräsen på traktorer med fel storlek och utrustning kan orsaka skador på traktorn och/eller jordfräsen och kan vara en potentiell fara för operatören och förbipasserande.

Innan du kopplar utrustningen till traktorn, placera både traktorn och jordfräsen på en plan och jämn yta och se till att ingen står mellan dem.

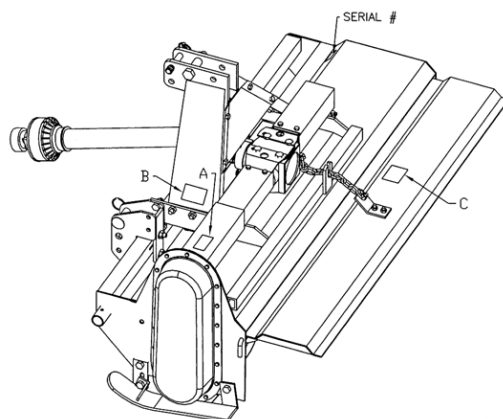
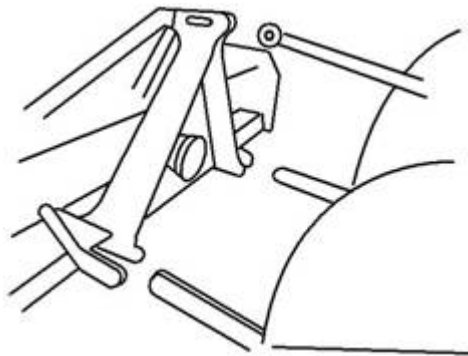
Backa traktorn långsamt mot jordfräsen genom att justera traktorns hydrauliska lyftarmar till de två sidobeslagen på jordfräsen; stäng av motorn och sätt på parkeringsbromsen.

Koppla först ihop de nedre armarna genom att ta bort låssprinten från beslagen som är placerade på plattorna, sätt in lyftarmarna i armarnas centrum och fäst dem med låssprintarna som tidigare togs bort.

Koppla sedan traktorns toppstag till övre fästpunkten genom att ta bort sprinten som är placerat mellan plattorna, sätt in toppstaget och lås det med sprinten. Justera sedan toppstaget till önskad vinkel är uppnådd. (nedre bild till höger)

Justera det övre fästet så att den övre delen av ramen är parallell med marken. Lås alla anslutningsdelar.

Det är alltid bra att se till att den centrala växellådans axel är parallell med marken för att minska belastningen på kraftuttaget och förlänga utrustningens livslängd.



TL-08

Installation av K-axel

1. Montera änden av K-axeln med förlängd skyddskåpa på vinkelväxels splinsade axel. Se till att axeln låser ordentligt.
2. Montera den andra änden av K-axeln på traktorns splinsade axel. Se till att axeln låser ordentligt.
3. Säkerställ att K-axeln sitter fast genom att rycka fram och tillbaka.
4. Fäst kedjan från K-axelns skyddskåpa i en fast punkt vid traktorns lyftarmar, så nära K-axel som möjligt för att förhindra rotation av skyddskåpan.

Om K-axeln behöver kortas, se nedan:

- a. Dra isär och håll båda delarna bredvid varandra, markera kortaste arbetspositionen.
- b. Korta yttre och inre plastskyddshölje likvärdigt.
- c. Använd kapat material från skyddshöljet som mall och kapa sedan samma längd på bägge rörprofilerna.
- d. Rörprofilerna får inte kapas mer än halva sin längd och måste kapas jämnt på var sida. Behöver axeln kortas totalt 50mm så kapas alltså 25mm från var sida.
- e. Slipa ner vassa kanter och smörj rörprofilerna.



Fig. 3 Correct



Fig. 4 Incorrect

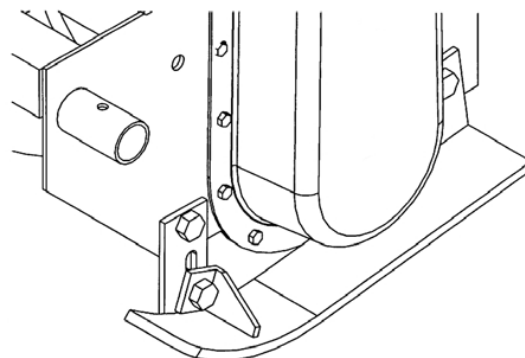


VARSAMHET

Samtliga skyddsanordningar på jordfräsen och PTO måste vara monterade vid användning!

Justering av arbetshöjd

Maskinens arbetsdjup bestäms av positionen på medarna. Genom att lyfta medarna kommer skärebben djupare ner i marken, medan sänkning av medarna gör att skärebben kommer längre från marken.



TL-13

Justering av jordfräsen

På en jämn yta, koppla jordfräsen till traktorn med trepunktskopplingen.

Använd ett rejäl justerbart toppstag.

Sänk trepunktskopplingen till dess lägsta position.

Använd jordfräsen med traktorn på låg växel och kraftuttaget som ger 540 varv per minut.

Transport & förvaring

Arbets hastighet

Arbets hastigheten beror på underlaget du kör i, samt diameter och höjd på det som ska klippas; hur som helst, för effektiv klippning bör hastigheten ligga runt 2–7 km/h. Kraftuttagshastigheten bör vara maximalt 540 varv per minut. Använd maskinen vid dess fulla rekommenderade PTO-hastighet för att bibehålla slagornas hastighet och få en ren klippning.



VARSAMHET

Överskrid inte den rekommenderade PTO-hastigheten för utrustningen. För höga PTO-hastigheter kan leda till drivlinje- eller slagfel som kan resultera i allvarliga skador eller dödsfall.

Vägtransport

Var extremt försiktig när du transporterar traktorn och utrustningen på allmänna vägar. Traktorn måste vara utrustad med alla nödvändiga säkerhetsvarningsfunktioner, inklusive tydlig LGF-skylt och blinkande varningsljus som är tydligt synliga från maskinens baksida. Se till att du följer alla lokala bestämmelser om transport av utrustning på allmänna vägar och motorvägar. Överskrid inte 30 km/h. Sänk hastigheten på ojämna vägar och ytor. Använd alltid varningsblinkers på traktorn vid transport, om inte förbjudet enligt lag. Maskinen ska alltid vara minst 40 cm ovanför marken vid körning på väg.

Förvaring

Om din slaghack inte kommer att användas under en längre tid, följ följande rekommendationer:

1. Tvätta maskinen noggrant och låt den torka.
2. Smörj alla lager med tillräckligt med fett för att eliminera eventuella hålrum där kondensvatten kan uppstå och orsaka skador. Se "Maskinens underhåll" för platserna för alla smörjnippel. Se till att vinkelväxeln har fritt utrymme runt sig, för att motverka att fukt inte kan avluftas.
3. Smörj alla exponerade ytor inne i jordfräsen med olja eller fett för att förhindra rost under förvaring.
4. Skydda hela maskinen med ett presenning och placera den på en torr plats.

Försäsongskontroll

1. Kontrollera oljenivån i växellådan och smörj alla lager.
2. Kontrollera all utrustning och byt ut skadade eller slitna delar.
3. Dra åt alla bultar och muttrar (Se "Momentangivelser").
4. Inspektera om det saknas och/eller om det finns trasiga slagor/knivar. Byt ut vid behov. Se "Byte av slagor".
5. Se till att säkerhetsskyddet är på plats och säkra.
6. Kör jordfräsen med lågt varvtal och kontrollera att alla drivlinjedelar rör sig fritt.

Underhåll

Underhåll

Underhåll är en grundläggande åtgärd för att förlänga livslängden och prestandan hos alla jordbruksfordon; att ta hand om maskinen ger dig inte bara en god arbetsutförande, utan också en längre livslängd för hela utrustningen och ökad säkerhet på arbetsplatsen.

De angivna drifttiderna i denna manual har endast informativt syfte och gäller normala användningsförhållanden; de kan variera beroende på typ av användning.

Innan smörjfett injiceras i en smörjnippel, rengör dem noggrant för att förhindra att lera, damm eller andra främmande ämnen blandas med fett och minskar smörjningseffekten.

När du tillsätter eller byter olja, är det bäst att använda samma oljetyp för att undvika att blanda oljor med olika egenskaper. Är du osäker vad som är i, töm ut det och återfyll med ny.

Innan du utför underhållsåtgärder på maskinen, stäng av motorn, koppla ur kraftuttaget, sätt på parkeringsbromsen och placera utrustningen på marken i horisontellt läge.

Efter de första arbetstimmar, kontrollera att alla bultar och muttrar är åtdragna; kom också ihåg att regelbundet kontrollera alla maskinens säkerhetsskydd.



Kontroll av jordfräs

Första kontroll

- Fyll på med 80W-90 GL4 olja i vinkelväxel samt tråg på sidan
Kontrollera rätt spänning på kedjan, del 29 på sprängskiss, vid behov.
- Kontrollera att **alla** bultar och muttrar är åtdragna
- Efter de första 50 arbetstimarna, byt olja i växellådan

Var 8 arbetstimme

- Smörj samtliga lager på maskinen och kraftöverföringsaxeln
- Kontrollera att samtliga slagor sitter kvar och är hela, om trasiga byt ut.
- Gör en snabb översyn av bultar och muttrar.

Var 50 arbetstimme

- Kontrollera lagret i båda ändarna av bladaxeln för att se om grumligt vatten har trängt in på grund av fel på oljetätningarna. Demontera för att rengöra, byt ut oljetätningarna och fyll på med tillräckligt med fett
- Kontrollera att alla bultar och muttrar är åtdragna
- Kontrollera alla knivar och bultar för slitage
- Kontrollera oljenivå genom att öppna nivåpluggen

Var 500 arbetstimme / Årligen

- Kontrollera att alla bultar och muttrar är åtdragna
- Byt olja i vinkelväxel (80w90 ca 1 liter) och fett i tråget på sidan
- Gör en noggrann kontroll över drev och lager.
- Om sidokåpan har tagits bort, återfyll med minst 100 gram fett.

Underhåll av vinkelväxel

Oljan bör bytas ut efter de första 50 driftstimmar. Därefter bör oljan bytas var 250:e timme, eller åtminstone en gång om året.

Töm oljan ur växellådan helt. Kontrollera och rengör den. Fyll på med ny växelolja upp till angiven oljenivå.

Tömningsförfarandet är enligt följande: ta bort tömningspluggen på växellådan så att oljan rinner av. Efter att oljan har runnit av, sätt tillbaka pluggen och fyll på med växelolja upp till angiven oljenivå, se nivåpluggen på mitten av vinkelväxeln.



VARNING

Försök inte att rengöra jordfräsen när maskinen är i gång. Risk för kroppsskada.

Felsökning

Avklippta plantor sönderdelas för mycket

- Hög jordfräsen något.
- Öka körhastigheten.

Avklippta plantor är inte tillräckligt sönderdelade

- Sänk ner maskinen något mot marken.
- Sänk körhastigheten.
- Bearbeta inte jord som är för våt.

Rotorn igensatt

- Jorden är för våt för att bearbetas eller gräset är för högt.
- Lyft upp maskinen från marken.
- Sänk körhastigheten.
- Vid behov ska material som har avlagrats på rotorns sidor tas bort för att förhindra överhettning.

Maskinen går ryckvis över marken eller vibrerar

- Främmande föremål har fastnat mellan knivarna.
- Knivarna är felaktigt monterade utan spiralplacering eller med kanter som gräver ner sig i marken.
- Brustna eller slitna knivar.
- Rotor deformerad på grund av den utsatts för slag under arbetet av främmande föremål i den centrala delen.

Övriga fel

- Maskinen arbetar inte jämnt över arbetsbredden, finfördelar antingen för mycket eller för litet på ena sidan, exempelvis till höger: förkorta höger lyftlänk.

Arbete på kuperad mark

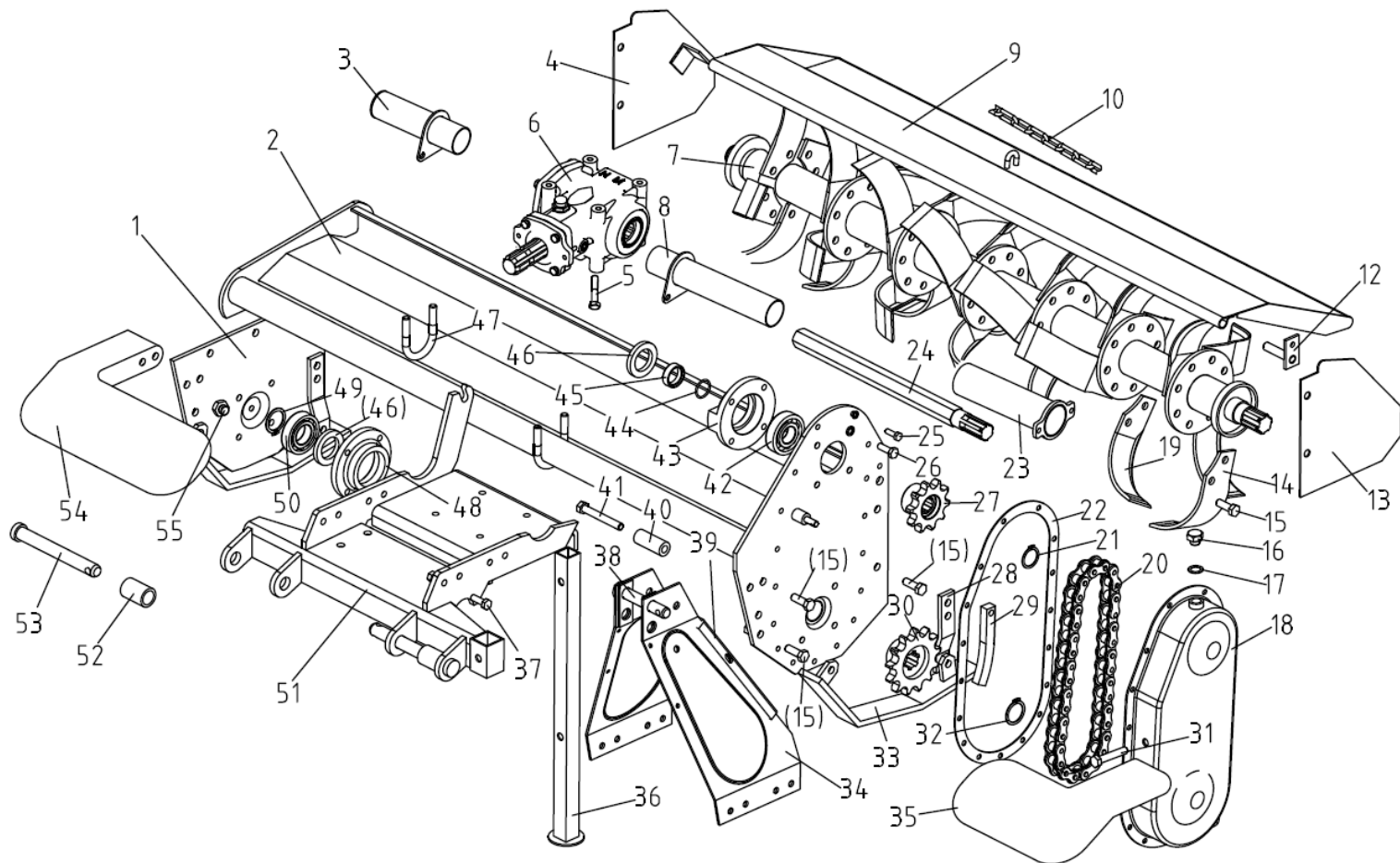
Vi rekommenderar att arbeta «uppåt» i sluttningsens riktning. Särskild uppmärksamhet ska iakttas, med tanke på markens profil, då traktorns stabilitet kan påverkas eller den kan börja glida i sidled.

Vinterperioder

Vi avråder från att använda maskinen under kalla perioder när temperaturen sjunker under 0 °C eftersom knivarna blir sprödare. Dessutom måste maskinen köras på tomgång några minuter i kallt väder med kraftuttaget på halvt varvtal så att smörjmedel och transmissionens komponenter värms upp.

Sprängskiss och delar

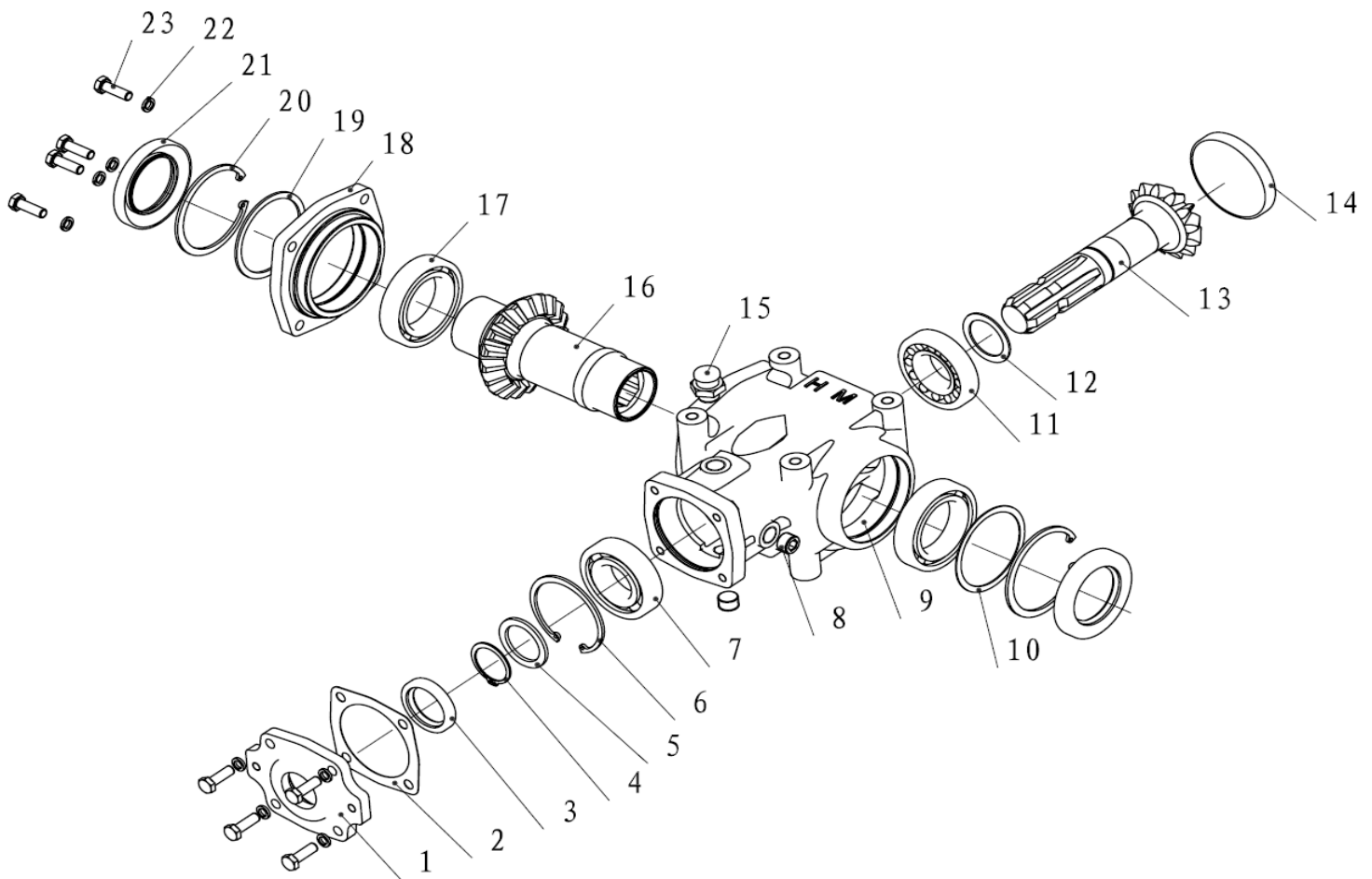
Överblick av jordfräsen



NO.	Part NO.	Art.nr	Namn	Antal
1	1GQR-105.102	803320196	Right supporting plate	1
2	1GQR-85.021	803300070	Rotary Tiller case weldment	1
	1GQR-135.021	803350075	Rotary Tiller case weldment	1
3	1GQR-125.015	803340059	Transmission shaft cover (R)	1
4	1GQR-125.154	703340194	Protecting plate (R)	1
5	GB5783-M10X25	501011112	Bolt M10X25	4
6	1GQR-125-011	803340027	Gear box Assembly	1
7	TL85-90A	803300170	Shaft for blade	1
	TL135-90A	803350175	Shaft for blade	1
8	1GQR-85.016	803300063	Transmission shaft cover	1
	1GQR-85.016	803300063	Transmission shaft cover	1
	1GQR-105.016	803320064	Transmission shaft cover	1
	1GQR-105.016	803320064	Transmission shaft cover	1
	1GQR-125.016	803340065	Transmission shaft cover	1
	1GQR-125.016	803340065	Transmission shaft cover	1
9	1GQ-125.11.020A	803300013	Rear protecting plate weldment	1
	1GQ-125.11.020E	803350018	Rear protecting plate weldment	1
10	LTΦ6X14	703350001	Chains (16 nodes)	1
12	1GQ-125.11.014	803340005	Fixing pole weldment	2
13	1GQR-125.153	703340193	Protecting plate (L)	1
14	1GQ.11.127	703340191	Blade (R)	14

15	GB5786-M12x1.25X35	501014763	Bolt M12x1.25X35	58
16	CBW-00.112	703140008	Oil plug	2
17	JB982-16	510015240	Plain washer	2
18	1GQ-125.11.018	803340009	Chain box	1
19	1GQ.11.128	703340192	Blade (L)	14
20	1GQ-125.11.017	803340008	Transmission Chains 16Ax17	1
21	GB894.1-30	506060314	Circlip 30	1
22	1GQ-125.11.125	703340187	Wood gasket	1
23	1GQR-85.023	803300093	Transmission shaft cover	1
	1GQR-125.023	803340095	Transmission shaft cover	1
24	1GQ-125.11.107A-1	703340201	Transmission shaft	1
	1GQ-125.11.107-1	703340203	Transmission shaft	1
25	GB5783-M8X25	501011100	Bolt M8×25	17
26	GB5783-M10X30	501011113	Bolt M10×30	12
27	1GQ-125.11.123	703340185	Drive chain wheel	1
28	1GQR-105.152	703320199	Adjusting plate	2
29	1GQ-125.11.126	703340188	Adjusting lath	1
30	1GQ-125.11.124	703340186	Driven chain wheel	1
31	GB85-M12X60	505020998	Bolt M12×60	1
32	GB894.1-34	506060316	Circlip 34	1
33	1GQR-105.019	803320164	Track plate weldment	2
34	1GQ-125.11.011-L	803340001	Lift plate weldment (L)	1
	1GQ-125.11.011-R	803340002	Lift plate weldment (R)	1
35	1GQ-125.11.024A	803300126	Protecting handrail weldment(LH)	1
	1GQ-125.11.024E	803350131	Protecting handrail weldment(LH)	1

36	1GQR-105.022	803320167	The brace weldment	1
37	GB5783-M10X30	501011113	Bolt M10×30	8
38	EF100.00.019	803440016	Pin shaft weldment	1
39	1GQ-125.11.110	703340184	Protecting plate	1
40	1GQ-125.11.158	703340190	Sleeve	1
41	GB5782-M12X80	501010761	Bolt M12×80	1
42	GB276-6306	511022652	Bearing 6306	1
43	1GQ-125.11.109-1	703340196	Bearing seat	1
44	GB3452.1-G-28X2.65	510013145	O-ring 28x2.65	1
45	1GQ-125.11.108-2	703340182	Transmission shaft sleeve	1
46	GB13871-FB-40X62X10	510020386	Seal ring FB 40X62X10	3
47	1GQ-125-11-101	703340176	U bolt	2
48	1GQ-125.11.104-1	703340195	Bearing seat	1
49	GB894.1-35	506060317	Circlip 35	1
50	GB276-6207	511022613	Bearing 6207	1
51	1GQR-125-012	803340051	Gear box supporting	1
52	EF100.00.106	700920096	Pin sleeve	1
53	EF100.00.014	800920021	Lift pin shaft	1
54	1GQ-125.11.025A	803300145	Protecting handrail weldment(RH)	1
	1GQ-125.11.025E	803350150	Protecting handrail weldment(RH)	1
55	GB1152-M10X1	509010009	Grease nipple M10x1	1



NO.	Part NO.	Art.nr	Namn	Antal
1	1GQR-125-103	703340030	cover	1
2	SL100.01.103	700920114	Gasket	1
3	CFW-35X50X8	510020038	Oil seal 35x50x8	1
4	GB894.1-35	506060317	Circlip for shaft 35	1
5	TZDP-48-35-3	703340008	Adjusting gasket 48x35x3	1
6	GB893.1-72	506060188	Circlip foe hole 72	1
7	GB276-6207	511022613	Bearing 6207	1
8	ZBT32001.3-ZG3/8-19"	516010003	Plug ZG3/8-19	2
9	1GQR-125-101	703340028	Gear box case	1
10	TZDP-80-70-1	703340009	Adjusting gasket 80x70x1	1
11	GB297-30207	511016411	Bearing 30207	1

12	TZDP-48-35-1.5	703340005	Adjusting gasket 48x35x1.5	1
13	FTL.125.107	703400006	pinion	1
14	NFG-RCA-80X10	703340013	Plug 80x10	1
15	FM120.00.199	703400008	breather	1
16	FTL.125.108A	703400029	Gear	1
17	GB276-6010	511022559	Bearing 6010	2
18	1GQR-125-102	703340029	Cover	1
19	TZDP-80-70-2	703340012	Adjusting gasket 80x70x2	1
20	GB893.1-80	506060191	Circlip foe hole 80	2
21	CFW-50X80X10	510020388	Oil seal 50x80x10	2
22	GB93-8	506030035	Spring washer 8	8
23	GB5783-M8X25	501011100	Hex.head bolt M8x25	8

Momentangivelser

Bult diameter	Moment			
	8.8		10.9	
	N.m	lb-ft	N.m	lb-ft
M3	0.5	0.4	1.8	1.3
M4	3	2.2	4.5	3.3
M5	6	4	9	7
M6	10	7	15	11
M8	25	18	35	26
M10	50	37	70	52
M12	90	66	125	92
M14	140	103	200	148
M16	225	166	310	229
M20	435	321	610	450
M24	750	553	1050	744
M30	1495	1103	2100	1550
M36	2600	1917	3675	2710

Modell:	HK:	Arbetsbredd mm:	Arbetsdjup mm:	Antal Knivar:	PTO	Knivtyp:	Vikt:
TL135	18-25	1350	90	14+14	540r/min	C760	160 kg

Garanti

Garantin gäller för produkten som anges i denna Bruksanvisning, såld eller distribuerad av Ingemars Maskiner eller genom en auktoriserad återförsäljare.

IM-produkten som visas i denna bruksanvisning garanteras mot fel i utförande och material under en period av 12 månader.

Denna garanti begränsas till fel eller defekter som uppstår i produkten under normala driftsförhållanden. Ersättning eller reparation av defekta delar, eller rättelse av driftsdetaljer enligt denna garanti, utförs endast efter att Ingemars Maskiner eller deras auktoriserade representanter har undersökt enheten till deras belåtenhet. Det innebär att slutanvändaren har skyldighet att leverera foton och filmer för att underlätta garantiärendet. Tillverkaren ska inte vara ansvarig för indirekta, särskilda eller följdskador som uppstår i samband med användningen eller prestandan hos produkten, inklusive skador avseende ekonomisk förlust, egendomsförlust, intäktsförlust eller vinster, kostnader för borttagning, installation eller återställning.

Denna garanti gäller inte för produkter som tillverkats enligt köparens specifikationer eller för ändringar eller reparationer som utförts av kunder eller tredje parter utan skriftligt tillstånd från tillverkaren.

Denna garanti gäller inte för delar som omfattas av normalt slitage, såsom men inte begränsat till kedjor, lager, tätningar, filter och knivar.

Denna garanti gäller endast för den ursprungliga köparen och är inte överförbar. Denna garanti omfattar inte skador vid transport, skador eller fel som orsakats av eller tillskrivs naturkatastrofer, överskridande av de angivna effektbegränsningarna i tekniska data, missbruk, användning av icke-genuina delar, felaktig eller onormal användning av köparen, dess anställda eller ombud, felaktig installation, felaktig underhåll eller någon reparation som inte utförts av tillverkaren eller dess auktoriserade återförsäljare.

Produktutveckling

På grund av ett pågående produktutvecklingsprogram förbehåller sig Ingemars Maskiner rätten att ändra modeller och specifikationer utan föregående meddelande.



GARANTIFÖRUTSÄTTNINGAR - BILAGA

JORDFRÄS STANDARD

SERVICE OCH UNDERHÅLL

På våra nya IM Jordfräsar gäller 1 års garanti. Om handhavandefel föreligger och nedstående information ej följts gäller ej garantin.

INNAN ANVÄNDNING

Kontrollera din Jordfräs för att garantin ska gälla.

1. Kontrollera och dra åt ALLA bult, skruv och fettnipplar.
2. Fetta in alla lagernipplar och k-axeln
3. Fyll på med 80w-90 Olja i växellåda samt tråget på sidan.
4. Använd Jordfräsen i ca 15 min, upprepa sedan proceduren ovan.

EFTER 8 TIMMAR

1. Kontrollera maskinens skick.
2. Kontrollera att alla bult och skruv är åtdragna.
3. Kontrollera knivarnas skick och kontrollera att bultarna är väl åtdragna.
4. Kontrollera olja och fettnivåer.

EFTER 50 TIMMAR

1. Kontrollera bultar som fäster knivarna.
2. Smörj K-axel

EFTER 100 TIMMAR 1. Kontrollera oljenivån i växellådan, tillräcklig nivå är ungefär halva växellådan.

Använd 80W 90 Transmissionsolja vid eventuell påfyllnad.

FÖR ATT BIBEHÅLLA KVALITÉN OCH FÖRLÄNGA LIVSLÄNGDEN

Det krävs att man sprutar in fett på angivna platser och efterdrar alla skruvar före användning och enligt anvisning ovan. Proceduren och kontrollen upprepas var åttonde körtimma. Byt olja i växellådan minst en gång om året. Använd 80W 90 transmissionsolja.

Montering K-axel: <https://www.youtube.com/watch?v=DXs50qwfIVE>

KUNDINFORMATION

NAMN: _____

KÖPT FRÅN: _____

FAKTURADATUM: _____

MODELLNUMMER: _____

SERIENUMMER: _____

