



PREMIUM

VEDMASKIN 7 & 12 ton Hydraulisk



VIKTIGT!

LÄS OCH FÖRSTÅ INNEHÅLLET INOM DENNA MANUAL INNAN ANVÄNDNING!

Innehållsförteckning

Innehållsförteckning	2
Prioritera alltid säkerheten!.....	3
Observera säkerhetsdekaler!.....	3
Var medveten om varningsfraser!	3
Säkerhetsdekaler	4
För din säkerhet	5
Avstängning och förvaring	5
Använd varningsljus	5
Säkerhet vid transport	5
Säkerhet vid underhåll.....	5
Förberedelser för nödsituationer.....	5
Skyddsutrustning.....	5
Undvik faror kring tryckbelagda vätskor	6
Garantivillkor hos Ingemars Foder och Maskin AB	6
Roller:.....	6
Leveransinspektion	8
Montering av Vedmaskin	8
Lyft och transport.....	8
Uppställning vid arbete	9
Start och stopp	11
Vägtransport.....	12
Förvaring	12
Försäsongskontroll	12
Före användning	13
Underhåll.....	15
Kontroll av vedmaskinen	15
Underhåll av maskinen	15
Justering av sågsvärd.....	16
Underhåll av sågkedja	16
Reservdelar.....	16
Felsökning.....	17
Sprängskiss och delar	18
Överblick av vedmaskinerna.....	18
Sprängskiss Semi-hydraulisk (bensin)	18

VIKTIG SÄKERHETSINFORMATION!

Prioritera alltid säkerheten!

Läs och förstå information inom denna manual innan användning. Notera samtliga "säkerhetsdekaleringar" och läs informationen kring dessa.

Endast personer som har läst och förstått innehållet i denna manual får använda maskinen.

- Användaren bör vara bekant med vedmaskinen och dess funktioner.
- Kontrollera samtliga säkerhetsanordningar före användning av vedmaskinen.
- Lämna aldrig vedmaskinen utan uppsikt med påslagen motor.
- Håll händer, fötter och klädsel borta från rörliga delar.
- Arbeta i väl åtsittande klädsel för att undvika att fastna i rörliga delar.
- Se upp för kablar, träd, etc. när vedmaskinen flyttas. Håll andra individer borta från arbetsområdet.

Observera säkerhetsdekaleringar!

Säkerhetssymbolerna indikerar att det finns potentiell säkerhetsrisk och att försiktighetsåtgärder måste implementeras. När du ser dessa symboler, var alert och läs noggrant innebörden av symbolen. Utöver vedmaskinens design och inställning så är kontroll kring säkerhet och förebyggande av olyckor beroende av användarens medvetenhet och utbildning kring användning, transport, underhåll och förvaring av vedmaskinen.

Var medveten om varningsfraser!

En varningsfras indikerar/bedömer en risknivå. Dessa varningsfraser är:



Indikerar situation som innebär omedelbar fara, som om inte undviks, kommer resultera i allvarliga kroppsskador eller dödsfall. Denna varningsfras är dedikerad till extrema situationer, vanligtvis för maskinkomponenter vars funktion förhindrar monterade säkerhetsanordningar.



Indikerar en potentiellt farlig situation, som om inte undviks, kan resultera i allvarliga kroppsskador eller dödsfall. Denna fras förekommer i situationer där säkerhetsanordningar plockas bort. Den används också för att varna för osäker användning.

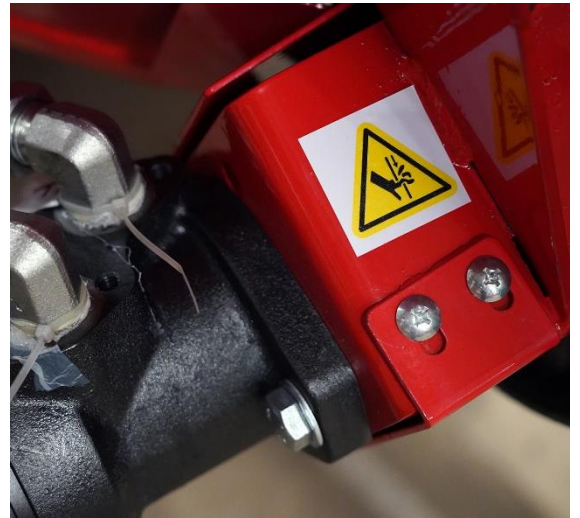


Indikerar en potentiellt farlig situation, som om inte undviks, kan resultera i måttlig kroppsskada. Denna fras kan också användas för att varna för osäker användning.

Säkerhetsdekaler

Vedmaskinen kommer utrustad med säkerhetsdekaler. Dessa är designade för att uppmana användaren att vara försiktig kring maskinen. Läs och förstå dekalernas direktiv.

1. Håll alla säkerhetsdekalerna rena och läsbara.
2. Ersätt skadade säkerhetsdekaler. För att beställa säkerhetsdekaler, kontakta säljaren av maskinen.
3. Vid utbyte/reparation av viss utrustning kan komponentanpassade säkerhetsdekaler behöva ersättas. Vid beställning av nya delar, se till att säkerhetsdekaler ingår i beställningen.



För din säkerhet

- Läs och förstå all information kring samtliga säkerhetsdekaleringar

Avstängning och förvaring

- Stäng av maskinen, se till att cykeln är avslutad och avlägsna tändningsnyckeln.
- Montera av och förvara maskinen i ett område otillgängligt för barn. Säkra maskinen så den förvaras i stabilt, säkert läge.

Använd varningsljus

- Långsamtgående fordon/ självgående och bogserad utrustning kan skapa fara vid framfaran på allmän väg. De kan vara svåra att se, speciellt på natten.
- Använd blinkande varningsljus, positionsljus och väl synliga blinkers vid transport på allmän väg.

Säkerhet vid transport

- Vid transport, följ lagkrav för bogsering av maskin i ditt land/region.
- Max transporthastighet är 30 km/h, får ej överskridas. Transportera aldrig i hastighet som inte tillåter full kontroll över styrning och inbromsning. Ojämn terräng innebär lägre fart.
- Plötslig inbromsning kan sätta buret gods i okontrollerad rörelse.

Säkerhet vid underhåll

- Skapa förståelse kring tillvägagång innan påbörjat underhåll. Använd lämplig utrustning. Hänvisa till användarmanualen för ytterligare information.
- Arbeta på en ren, torr yta.
- Låt maskinen gå ner i temperatur innan påbörjat underhåll.
- Byt inga oljor eller smörjmedel medan maskinen är i gång.
- Inspektera alla delar. Se till att delarna är i bra skick och monterade ordentligt.
- Avlägsna överflödigt smörjmedel, oljor eller smuts.
- Avlägsna alla verktyg och lösa delar från maskinen innan användning

Förberedelser för nödsituationer

- Var förberedd utifall en brand skulle förekomma.
- Ha tillgång till förbandslåda och brandsläckare.
- Ha tillgång till telefon för att snabbt kunna larma 112 om en nödsituation skulle uppstå.

Skyddsutrustning

- Skyddsklädsel och tillhörande utrustning rekommenderas vid arbete.
- Bär klädsel och använd utrustning som är lämplig för arbetet. Undvik löst sittande klädsel.
- Förlängd exponering av höga ljud och buller kan orsaka allvarliga hörselskador. Bär lämpliga hörselskydd vid arbete med maskinen.
- För säker användning krävs det att användaren är alert och fokuserad. Undvik hörlurar med radio eller musik under arbete.
- Vi rekommenderar tigha handskar, skyddsglasögon, hörselskydd och skor med stålhätta.

Undvik faror kring tryckbelagda vätskor

- Trycksatt olja från slang kan penetrera huden och orsaka allvarliga kroppsskador.
- Undvik faror genom att släppa på hydraultrycket innan slangar kopplas loss.
- Använd papper eller trasor för att undersöka eventuellt läckage. Bär skyddshandskar och skyddsglasögon vid arbete med hydraulsystem. Undvik direkt kontakt med huden.
- Om det sker en olycka, uppsök läkarvård direkt. Skador där vätska har penetrerat huden måste behandlas inom ett par timmar för att förhindra kallbrand.

Garantivillkor

Garantivillkor hos Ingemars Foder och Maskin AB

Roller:

Garant

Tillverkare av IM-maskinen:

Ingemars Foder och Maskin AB, Adress: Skattegårdsvägen 1, 51173 Fritsla, Sverige. Telefon: 0320-713000 E-post: info@ingemarsmaskiner.se

Återförsäljare

Återförsäljaren är ett företag auktoriserat av Ingemars Foder och Maskin AB, som säljer och marknadsför IM-maskiner inom sitt område. Vid garantianspråk bör köparen kontakta återförsäljaren som fungerade som leverantör vid försäljningen av IM-produkten.

Köpare

Köparen är en person eller ett företag som förvärvat IM-produkten. Köparen är skyldig att anmäla fel inom garantiperioden till återförsäljaren och behålla kvittot som köpbevis, inklusive information om när och var IM-produkten köptes. Vid behov bör köparen även rapportera uppgifterna på typskylten till återförsäljaren.

Garantins Tillämpningsområde:

Garantin gäller för en IM-produkt tillverkad av Ingemars Foder och Maskin AB. Garantin är giltig inom Sverige och i alla länder som omfattas av exportprogrammet för Ingemars Foder och Maskin AB.

Giltighetstid för Garantin:

Garantin gäller i två (2) år från IM-produktens leveransdatum. Garantin upphör om produkten ändras eller skadas, inklusive dess säkerhetsanordningar, eller om användningsändamålet ändras.

Innehåll i Garantin:

Garanten ansvarar för att IM-produktens användbarhet och kvalitet förblir normala under garantiperioden. Fel inkluderar tillverknings- eller konstruktionsfel samt andra defekter som uppstår under garantiperioden och försämrar användbarheten.

Garanten ansvarar dock inte för fel om produkten används på ett sätt som avviker från det normala och detta beror på köparen, såsom olyckor, icke-följande av bruks- eller skötselanvisningar eller annan felaktig användning.

Garantin täcker inte olika vätskor samt slitagedelar som byts regelbundet, t.ex. filter, blad, ryckutjämnare och hjul. Den täcker inte heller transportskador och ersätter inte kostnaderna som uppstår därav.

Produktsäkerhet:

Fästmekanismerna för delar som påverkar maskinens säkerhet samt viktiga fabriksinställningar gällande säkerhet är förseglade. Om det finns behov av att bryta förseglingen, bör köparen alltid kontakta maskinens försäljare eller tillverkare. Att bryta en försegling utan överenskommelse överför ansvaret för eventuella olyckor till personen som brutit förseglingen. Efter att en försegling brutits upphör även maskinens fabriksgaranti.

Åtgärder vid fel och Garantianspråk hos Ingemars Foder och Maskin AB

Anmälan av Fel:

Köparen är skyldig att rapportera eventuella fel till återförsäljaren inom skälig tid efter upptäckt av felet. Vid anmälan av fel bör köparen uppvisa garantibevis, kvitto eller annat tillförlitligt bevis på var och när produkten inköpts. Om köpdatum och plats framgår tydligt från återförsäljarens register krävs ingen ytterligare utredning.

Reklamationsanmälan:

Återförsäljaren skickar en reklamationsanmälan till Ingemars Foder och Maskin AB vid rapportering av felet via e-mail.

Garantens Åtagande för Reparation eller Byte:

Garanten åtar sig att reparera felet eller leverera en felfri del inom skälig tid efter reklamationsanmälan från återförsäljaren. Ersättningsdelen kan vara antingen en ny del eller en garantireparerad komponent. Det är viktigt att notera att garantireparationen inte förlänger garantitiden för hela produkten eller dess enskilda komponenter.

Avgörande av Meningsskiljaktigheter:

Eventuella meningsskiljaktigheter mellan garanten och köparen bör i första hand lösas genom återförsäljaren. Vid behov kan förhandlingar genomföras utan återförsäljarens medverkan. Om parterna inte kan nå en överenskommelse genom förhandlingar kan konsumenten välja att föra tvisten till Konsumenttvistenämnden för behandling. Om tvisten tas till domstolen behandlas den i tingsrätten på garantens hemort.

Montering & Uppstart

Leveransinspektion

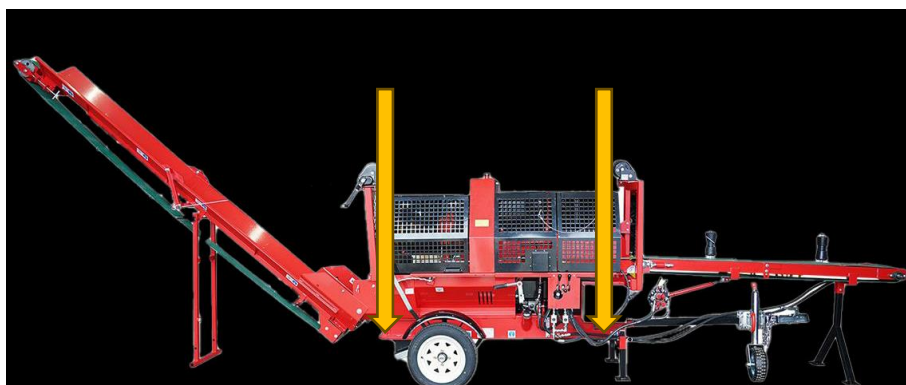
Vid mottagande av maskinen ska det medfölja 3 kollin. En stålbur med vedmaskinen, en wellpapplåda med utmatningsbandet samt en trälåda med inmatningsbandet. Om en produkt har utsatts för transportskador, eller den eventuellt saknar delar, ta genast kontakt med transportfirman och återförsäljaren.

Montering av Vedmaskin

Följ vår guide på Youtube för montering, eller gå till hemsidan och ladda hem monteringsbilagan. <https://www.youtube.com/watch?v=qOzeOJEFKJg>

Lyft och transport

Maskinen levereras omonterad och lyfts enkelt av med pallgafflar på en traktor, lastmaskin, truck eller liknande. Vid lyft av monterad maskin rekommenderas stroppning. Stropparna kopplas enligt bilden nedan. Tänk på att trä stropparna innanför eventuella hydraulslangar så att de inte hamnar i kläm.



**MASKINEN FÅR LYFTAS OCH TRANSPORTERAS ENDAST I TRANSPORTLÄGE!
FÄLL IHOP UTMATARBAND OCH INMATARBAND.**



**INNAN DU BÖRJAR LYFTA MASKINEN, SÄKERSTÄLL ATT INGA ANDRA
PERSONER ELLER DJUR BEFINNER SIG INOM MASKINENS RISKZON! OBSERVERA
OMRÅDET OCH SÄKERSTÄLL ATT DET ÄR TOMT UNDER HELA LYFTET!**

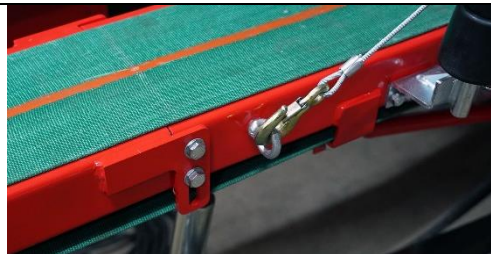
Uppställning vid arbete



Vid uppställning av maskinen tar det ca 10 minuter från hopfälld till arbetsklar maskin. Här går vi igenom momenten steg för steg. När maskinen är redo för arbete, ska det se ut som bilden ovan. För att fälla ihop maskinen, gör omvänt med start på punkt 11.



1. Vinscha ner inmatningsbandet och fäll ut det till rakt som bilden ovan. Sätt i de övre skruvarna igen på varje sida och dra åt.



2. Dra åt skruvarna enligt bilden, observera att det även sitter två skruvar på motsatt sida. Därefter avlägsna vajern från öglan, och dra in den fullt.



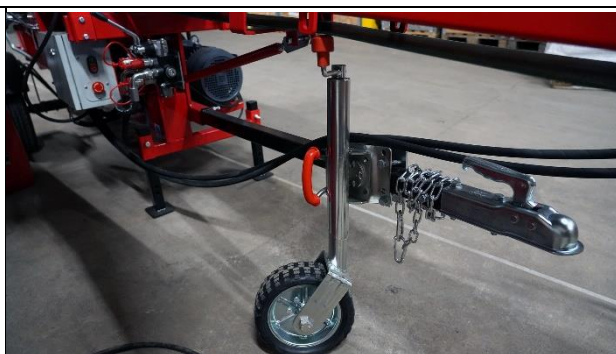
3. Montera stödbenet, och lås den med bult och mutter.



4. Applicera det gängade staget, för ökad stabilitet vid inmatning.



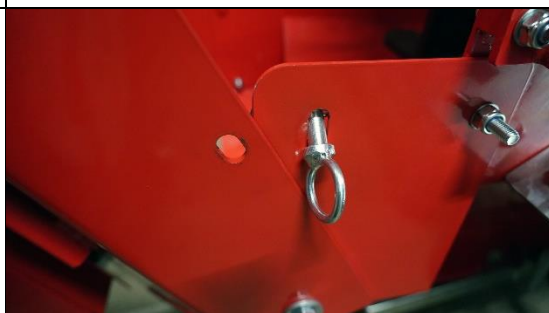
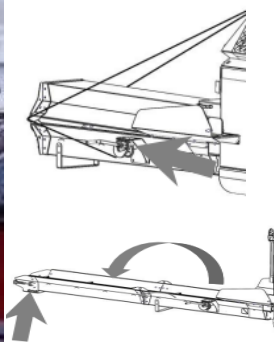
5. Justera in stödbenen till önskad höjd. Använd stödhjulet i framkant som hjälp för att höja eller sänka.



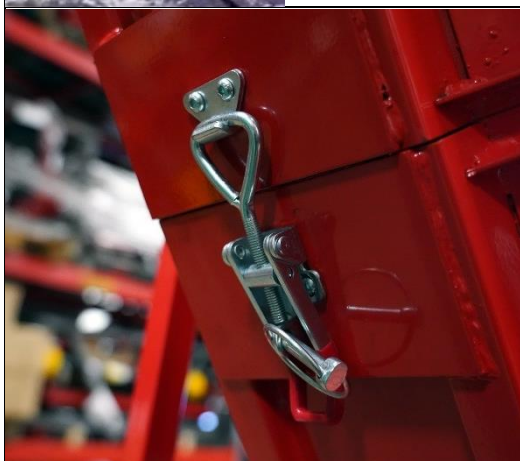
6. När maskinen står plant och stabilt. Dra i det röda handtaget och vrid upp stödhjulet så det vilar i luften.



7. Uppställning av utmatarbandet sker i X antal steg.



8. Lossa på säkerhetsbulten, på bägge sidor, så att utmatningsbandet frigörs enligt bilden ovan. Sätt sedan tillbaka sprinten enligt bilden, så den enkelt kan återanslutas vid nästa hopfällning.



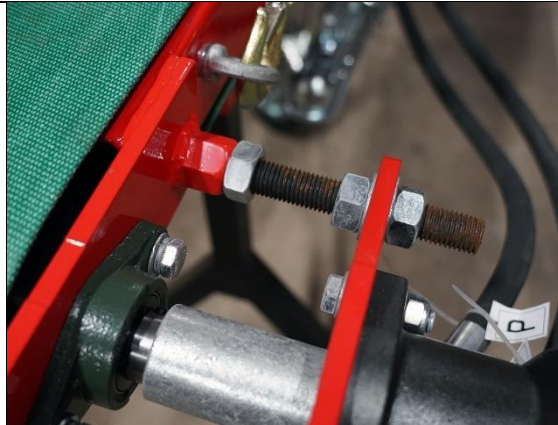
9. Efter säkerhetsbulten har avlägsnats, vinscha ner utmatarbandet. Fäll ut det så att det kommer till arbetsposition och säkra spännet på undersidan.



10. Med hjälp av spännskruvarna, spänn upp utmatarbandet tills det är riktigt spänt. Se till så att det går rakt och inte löper mot sidorna. Justering vid hydraulmotorn kan ibland vara nödvändigt, om det inte går rakt.



11. Även inmatarbandet ska justeras och spänns upp. Lossa den främre skruven på bulten, och spänn upp bandet tills det är spänt. Se till så att det löper rakt och inte skaver mot metallen.



12. Om hydraulmotorn sitter snett, kan den påverka att inmatarbandet löper i sidled. Justera det genom att dra åt eller lossa bulten på bilden.

Start och stopp

Vår vedmaskin kommer utrustad med el-motor eller bensinmotor.

För start av bensin motor, se till att inga spakar är aktiverade (inklusive klyvkolvens handtag). Följ sedan bifogad instruktionsbok från Kohler, för start och stopp.

För start med elmotor.

Dra ut nödstoppen om den är intryckt. Se till att inga spakar är aktiverade (inklusive klyvkolvens handtag). Starta därefter maskinen genom att trycka på den gröna knappen.



Om elmotorn startar men inga funktioner på maskinen går att använda, så är det fel rotationsriktning på elmotorn. Ta då loss 3-fas handsken från förlängningssladden och rotera riktningen i handsken med en skruvmejsel. Se bild till höger:



LÄS ANVÄNDARHANDBOKEN FÖRE DEN FÖRSTA STARTEN!

Vägtransport

Var alltid försiktig när du transporterar vedmaskinen på allmänna vägar. Vedmaskinen måste vara utrustad med alla nödvändiga säkerhetsvarningsfunktioner, inklusive tydlig LGF-skytt, blinkande varningsljus som är tydligt synliga från maskinens baksida är inte nödvändigt, men rekommenderat vid kvällskörning. Se till att du följer alla lokala bestämmelser om transport av utrustning på allmänna vägar och motorvägar. Överskrid inte 30 km/h. Sänk hastigheten på ojämna vägar och ytor.

Förvaring

Om din vedmaskin inte kommer att användas under en längre tid, följ följande rekommendationer:

1. Tvätta maskinen noggrant och låt den torka.
2. Smörj alla lager med tillräckligt med fett för att eliminera eventuella hålrum där kondensvatten kan uppstå och orsaka skador. Se "Maskinens underhåll" för platserna för alla smörjnipplar.
3. Skydda hela maskinen med en presenning och placera den på en torr plats.

Försäsongskontroll

1. Kontrollera oljenivån i balken och smörj alla lager. Se "Smörjning".
2. Kontrollera att inga oljeläckage finns
3. Kontrollera all utrustning och byt ut skadade eller slitna delar.
4. Dra åt alla bultar och muttrar
5. Inspektera om det saknas och/eller om det finns trasiga delar. Byt ut vid behov.
6. Se till att säkerhetsskyddet är på plats och säkra.
7. Kör vedmaskinen utan material för att se så att kedja, kolv, inmatarband etc. fungerar utan motstånd, och att inte svärdet slår i någon metall.

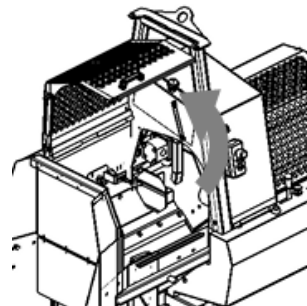
Användning av maskinen

Före användning

Kontrollera att säkerhetsmekanismen fungerar, när luckan är i öppet läge ska klyvkolven och sågkedjan stanna upp omedelbart.

Observera att det är förbjudet att bruka maskinen om säkerhetsmekanismen är ur funktion.

Läs även igenom försäsongskontroll på sida 12 innan maskinen tas i bruk.



<p>Vedmaskin Semihydraulisk Manuell kapning och stockhållare, hydrauliskt inmatningsband, auto-klyvning Vid dragning i handtag startar sågkedja</p>	<p>Vedmaskin helhydraulisk Spakstyrning till stockhållare, inmatning och kapning. Auto-klyvning När spaken aktiveras startar sågkedja</p>
<p>Den semihydrauliska maskinen är utrustad 3 spakar med 2x3 uttag En funktion går till inmatarbandet, 2x2 extra</p>	<p>Den helhydrauliska maskinen är utrustad 2 spakar med 2x2 uttag 2 spakar till tillvalsutrustning som stockbord</p>



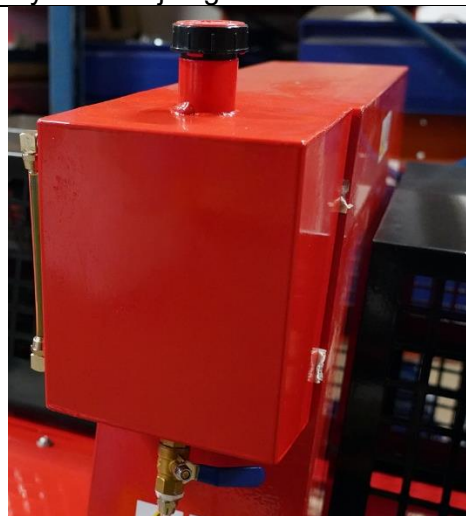
Höjdjustering av Klyvkniven.



Längdjustering

Samliga maskiner är utrustade med manuell klyvknivshöjning.

Ställ in stoppet på önskad längd och dra åt skruvarna.



Sågkedjeolja. Kontrollera att sågkedjeoljan är påslagen innan körning. På vänster sida ser ni nuvarande oljemängd.

Det räcker att det droppar olja i små mängder på svärdet. Glöm inte stänga av efter utfört arbete.



NÄR DU KLYVER SEG VED, FÖRSÖK ATT ENDAST KLYVA VEDEN I FYRA DELAR!



OM VEDEN LIGGER I FEL POSITION EFTER SÅGNINGEN, STANNA KLYVNINGEN, ÖPPNA SKYDDET OCH RÄTTA TILL VEDEN SÅ ATT DEN LIGGER I SAMMA RIKTNING SOM KOLVEN!



GARANTIN ERSÄTTER INTE SKADOR PÅ KLYVKNIVEN TILL FÖLJD AV VÅRDSLÖS KLYVNING!

Underhåll

Underhåll

Underhåll är en grundläggande åtgärd för att förlänga livslängden och prestandan på vedmaskinen; att ta hand om maskinen ger dig inte bara en god arbetsutförande, utan också en längre livslängd för hela utrustningen och ökad säkerhet på arbetsplatsen.

De angivna drifttiderna i denna manual har endast informativt syfte och gäller normala användningsförhållanden; de kan variera beroende på typ av användning.

Innan smörjfett injiceras i en smörjnippel, rengör dem noggrant för att förhindra att lera, damm eller andra främmande ämnen blandas med fett och minskar smörjningseffekten.

När du tillsätter eller byter olja, är det bäst att använda samma oljetyp för att undvika att blanda oljor med olika egenskaper. Är du osäker vad som är i, töm ut det och återfyll med ny.

Efter de första arbetstimmar, kontrollera att alla bultar och muttrar är åtdragna; kom också ihåg att regelbundet kontrollera alla maskinens säkerhetsskydd.

Kontroll av vedmaskinen

Första kontroll

- Kontrollera oljemängden i balken (hydraulolja) samt sågkedjeoljans nivå.
- Kontrollera att **alla** bultar och muttrar är åtdragna
- Efter de första 50 arbetstimmar, byt olja i balken

Var 20 arbetstimme

- Smörj samtliga lager på maskinen.
- Kontrollera att lagerskruvar samt kolvstångsmuttern är åtdragen.
- Gör en snabb översyn av bultar och muttrar.

Var 50 arbetstimme

- Kontrollera att alla bultar och muttrar är åtdragna
- Kontrollera oljenivån genom nivåglaset på tanken.
- Kontrollera att lagerskruvar samt kolvstångsmuttern.

Var 250 arbetstimme

- Kontrollera att alla bultar och muttrar är åtdragna
- Byt olja & hydrauloljefilter till balken

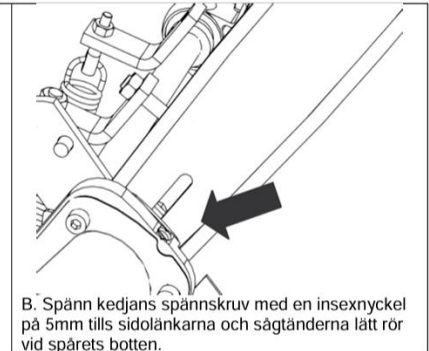
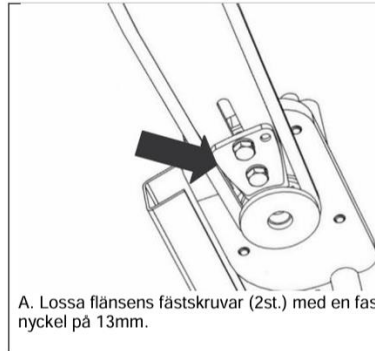
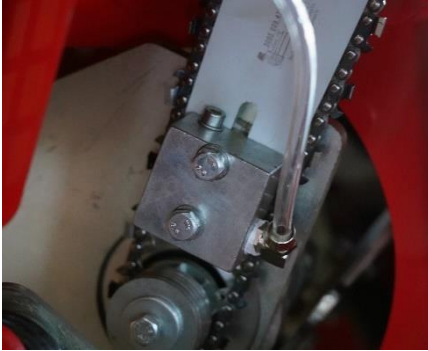
Underhåll av maskinen

Oljan bör bytas ut efter de första 50 driftstimmar. Därefter bör oljan bytas var 250:e timme, eller åtminstone en gång om året.

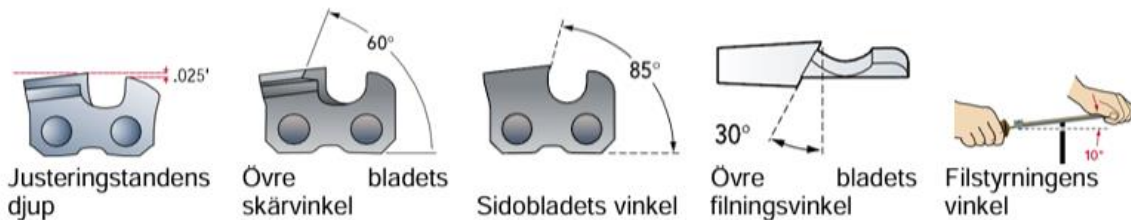
Tömningsförfarandet är enligt följande: ta bort tömningspluggen under balken så att oljan rinner av. Efter att oljan har runnit av, sätt tillbaka pluggen och fyll på med hydraulolja upp till

angiven oljenivå (ca 20 liter), se nivåglasets på mitten av maskinen. Tänk på att balken ska stå plant.

Justering av sågsvärd

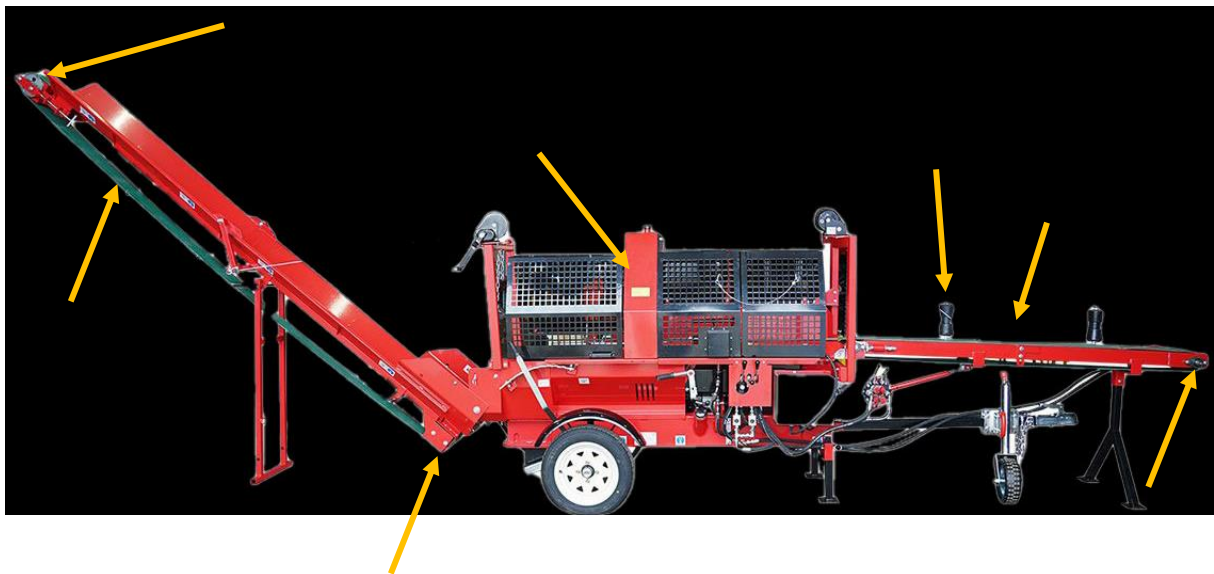


Underhåll av sågkedja



- När du monterar en ny kedja, lägg kedjan i olja över natten. Så försäkrar du dig om att oljan tränger in i alla delar av kedjan.
- Använd inte ett slitet drivhjul eller fläns med en ny kedja.
- Kontrollera kedjans spänning ofta i början, eftersom en ny kedja ofta formas enligt flänsen. Såga först lätt och undvik för hårt tryck.

Reservdelar



Felsökning



VARNING

Försök inte att rengöra vedmaskinen när maskinen är i gång. Risk för kroppsskada.

Problem

Åtgärd

Maskinen startar men går inte

Vänd på fasen i 3-fashandsken (el-maskin)
Se till att skyddsburen är nedfälld

Klyvkolven går inte tillbaka

Justera länkage som sitter på klyvkolven
Kontrollera att skyddsburen är nedfälld
Testa att använda manuella klyvspaken

Maskinen sågar tungt eller dör

Släpp på spänningen av sågkedjan
Sätt på / fyll på sågkedjeolja
Byt ut eller vässa sågkedjan
Dra långsammare / sänk hydrauliska
hastigheten på sågsvärdet.

Oljud från bensenmotorn

Kontrollera oljenivån, oljefilter samt läs
igenom Kohlers manual.

Kapad ved ställer sig i klyven

Öka längden på bitarna, under ca 28 cm
tenderar veden att ställa sig. (varierar
beroende på tjockleken)

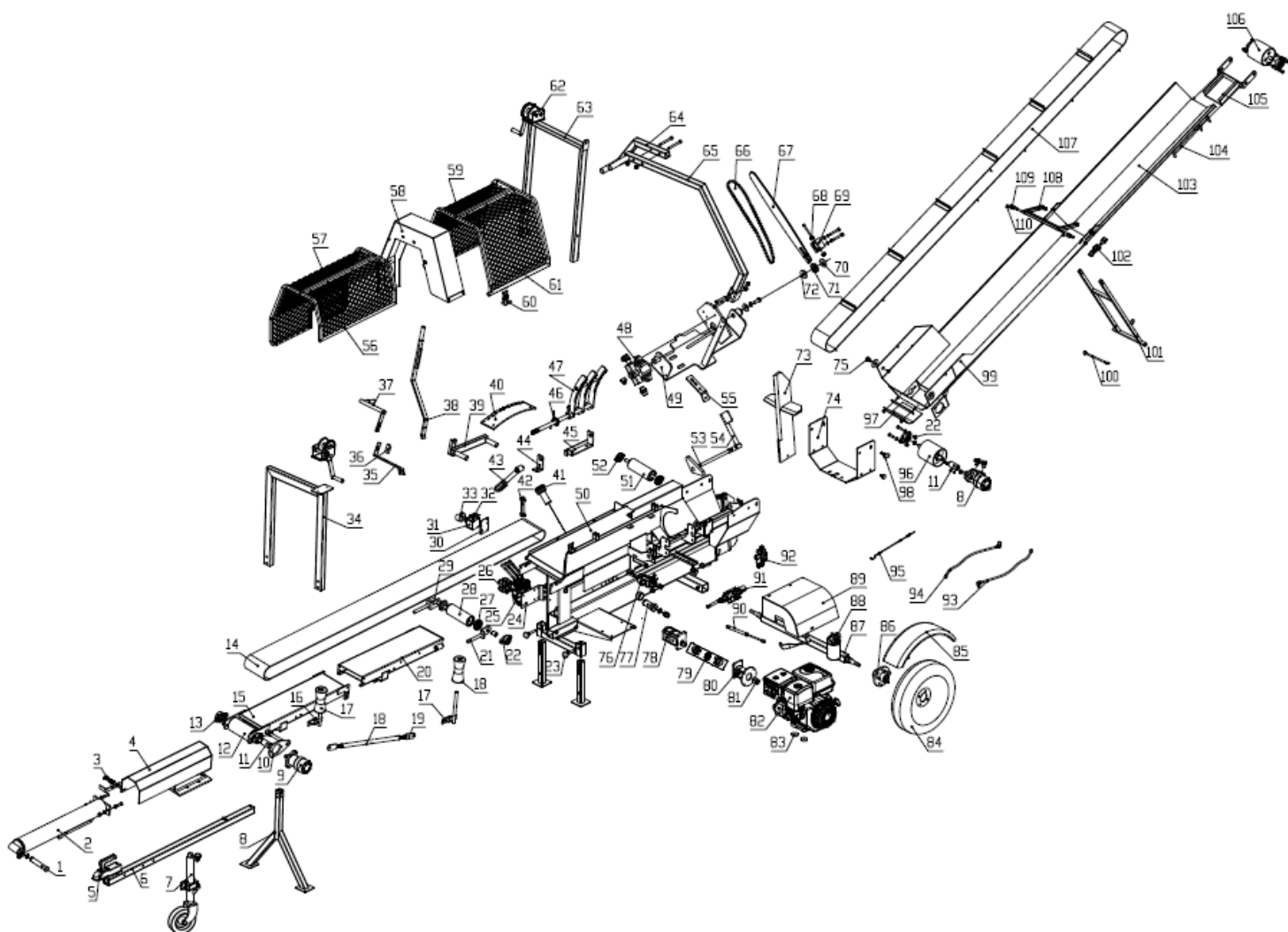
Maskinen startar inte

Se till så att sågsvärd, klyvkolv och
inmatarband inte är aktiverat
Lyft skyddsburen och prova att starta
Öka gasen på bensenmotorn

Sprängskiss och delar

Överblick av vedmaskinerna

Sprängskiss Semi-hydraulisk (bensin)



No.		Qty.	No.		Qty.
1	Cylinder pin	1	38	Knife handle	1
2	Cylinder 70/50-610	1	39	knife handle shaft	1
3	Cylinder stroke limit plate	1	40	Knife limit plate	1
4	pushing plate	1	41	Air filter EF2-32	1
5	European trailer	1	42	Liquid level gauge YWZ-127	1
6	towing bar	1	43	handle pipe	1
7	guide wheel	1	44	Pressing wood seat holder 2	1
8	Feeder leg	1	45	Pressing wood seat	1
9	BM200 motor	1	46	pressing plate	1
10	motor seat	1	47	Pressure seat torsion spring	1
11	connection sleeve	1	48	Motor GM5-8	1
12	Roller 210	1	49	motor seat	1
13	bearing UCFLU205	4	50	body	1
14	infeeding belt 6120*200*5	1	51	Passive Roller	1
15	Feeding platform 1	1	52	bearing SBPFL204	2
16	Roller shaft	1	53	Fixed length shaft	1
17	Roller 180	1	54	movable fixed-length seat	1
18	Feeder support rod	1	55	CHG valve limit plate	1
19	Pull screw rod (left, right)	2	56	Right cover 1	1
20	Feeding platform 2		57	Right cover 2	1
21	Adjustment bearing seat	1	58	Chainsaw cover	1
22	bearing UCFLU204	3	59	Left cover 2	1
23	supporting leg Pin	2	60	CHG2 valve block	1
24	3-way valve fixing plate	1	61	Left cover 1	1
25	3-way valve ZD102-3	1	62	winch	1
26	quick joint G3/8	2sets	63	winch supporting rod	1
27	Special-shaped bearing 6204	2	64	Chainsaw handle 2	1
28	Assisted Rolling	1	65	Chainsaw handle	1
29	Right side adjusting bearing seat	1	66	71S 0.325 chain	1
30	Switch box fixing plate	1	67	18 inch plate	1
31	Emergency stop switch and switch box	1	68	Adjusting pin	1
32	timer	1	69	Pressing seat	1
33	Emergency stop switch protective cover	1	70	Sprocket washer (thin)	2
34	Feed winch support rod	1	71	Sprocket 9 teeth 0.325	1
35	lever	1	72	Sprocket washer (thick)	6
36	block	1	73	16mm cross knife	1
37	lever	1	74	supporting rod connecting plate	1

75	Hopper connecting bolt	2
76	CHG valve	1
77	inner filter	1
78	Gear Pump 16/05	1
79	XL2 Coupler (25.4-18)	1
80	Oil pump holder (long)	1
81	Gasoline engine spacer	1
82	Kohler 14HP gasoline engine	1
83	shock washer	4
84	12 inch rubber wheel	2
85	Fender	2
86	Shaft head (four holes)	2
87	Axle	1
88	Oil return filter SP6X100	1
89	oil pipe cover	1
90	Gas Spring	1
91	CHE valve	1
92	CHG2 valve	1
93	High-pressure hose	1 set
94	Low pressure hose	1 set
95	wire (110)	1
96	Roller B (200)	1
97	rubber plate	1
98	Conveyor belt fixing pin	2
99	Hopper 1	1
100	Hopper leg shaft	2
101	hopper legs	1
102	Active lock	1
103	Hopper 2	1
104	Adjusting rod	2
105	adjusting seat	1
106	Roller A Welded Body	1
107	Conveyor belt 6800*200*5	1
108	Hopper rod	1
109	Welded casing	2
110	pulley	2



GARANTIFÖRUTSÄTTNINGAR - BILAGA

IM Vedmaskin 7 & 12 Ton hydraulisk

SERVICE OCH UNDERHÅLL

På vår nya IM Vedmaskin gäller 2 års garanti. Om handhavandefel föreligger och nedanstående information ej följts gäller ej garantin.

INNAN ANVÄNDNING

Kontrollera din Vedmaskin för att garantin ska gälla

1. Smörj alla fettnipplar
2. Känn efter så att alla skruvar, bultar och fettnipplar är ordentligt åtskruvade
3. Fyll på ca 20 liter Hydraulolja 32/46 i balken
4. Fyll på ca 1,5 liter sågkedjeolja i tanken
5. Kontrollera så att fasen är rätt, annars vänd i handsken om motorn går åt fel håll, detta märks direkt om maskinen inte fungerar.

FÖR ATT BIBEHÅLLA KVALITÉN OCH FÖRLÄNGA LIVSLÄNGDEN

Det krävs att man sprutar in fett på angivna platser och efterdrar alla skruvar före användning samt efter en timmes körning.

Kontrollera oljenivån regelbundet och fyll på vid behov. Proceduren och kontrollen upprepas var 20 körtimme.

Efter 50 timmars arbetstid ska all olja bytas ut i balken, även oljefilter.

KUNDINFORMATION

NAMN: _____

KÖPT FRÅN: _____

FAKTURADATUM: _____

MODELLNUMMER: _____

SERIENUMMER: _____

Fyll i serviceboken vid filter och oljebyte.

Datum	Hydraulolja	Hydraulfilter	Övrigt

