



SLAGKLIPPARE GRÄVMASKIN

EXF600, EXF 800, EXF1200



VIKTIGT!

LÄS OCH FÖRSTÅ INNEHÅLLET INOM DENNA MANUAL INNAN ANVÄNDNING!



Innehållsförteckning

Prioritera alltid säkerheten!.....	3
Observera säkerhetsdekaler!.....	3
Var medveten om varningsfraser!.....	3
Avstängning och förvaring av maskinen.....	4
Använd säkerhetssymboler och arbetsljus.....	4
Säker transport av slagklipparen.....	4
Säkerhet vid underhåll.....	4
Förberedelser för nödsituationer.....	5
Skyddsutrustning.....	5
Undvik faror kring tryckbelagda vätskor.....	5
Säkerhetsdekaler.....	5
Introduktion.....	5
Användning av denna manual.....	6
Terminologi.....	6
Definitioner.....	6
Typskylt.....	6
Maskinens krav.....	7
Montering på maskin.....	7
Uppstart & underhåll.....	8
Förvaring.....	8
Försäsongskontroll.....	9
Kontroll av slagklipparen.....	9
Första kontroll.....	9
Var 8 arbetstimme.....	9
Var 50 arbetstimme.....	9
Var 500 arbetstimme.....	9
Felsökning.....	10
Sprängskisser.....	11
EXF 600.....	11
EXF 800 & 1200.....	12
Garanti.....	18
Produktutveckling.....	18



Prioritera alltid säkerheten!

VIKTIG SÄKERHETSINFORMATION!

Prioritera alltid säkerheten!

Läs och förstå information inom denna manual innan användning. Notera samtliga "säkerhetsdekaleringar" och läs informationen kring dessa. Endast personer som har läst och förstått innehållet i denna manual får använda maskinen.

- Användaren bör vara bekant med slagklipparen och dess funktioner.
- Slagklipparen får endast brukas med användaren sittandes i förarsätet av det drivande fordonet.
- Kontrollera samtliga säkerhetsanordningar före användning av slagklipparen.
- Lämna aldrig drivande fordon och slagklipparen utan uppsikt med påslagen motor.
- Avstigning från drivande fordon kan orsaka allvarliga skador och i värsta fall dödsfall.
- Stå aldrig mellan drivande fordon och slagklipparen vid påmontering.
- Håll händer, fötter och klädsel borta från rörliga delar.
- Arbeta i väl åtsittande klädsel för att undvika att fastna i rörliga delar.
- Se upp för kablar, träd, etc, när slagklipparen lyfts. Håll andra individer borta från arbetsområdet.
- Skarpa svängar av drivande fordon

Observera säkerhetsdekaleringar!

Säkerhetssymbolerna indikerar att det finns potentiell säkerhetsrisk och att försiktighetsåtgärder måste implementeras. När du ser dessa symboler, var alert och läs noggrant innebörden av symbolen. Utöver slagklipparens design och inställning så är kontroll kring säkerhet och förebyggande av olyckor beroende av användarens medvetenhet och träning kring användning, transport, underhåll och förvaring av Slagklipparen.

Var medveten om varningsfraser!

En varningsfras indikerar/bedömer en risknivå. Dessa varningsfraser är:



FARA

Indikerar situation som innebär omedelbar fara, som om inte undviks, kommer resultera i allvarliga kroppsskador eller dödsfall. Denna varningsfras är dedikerad till extrema situationer, vanligtvis för maskinkomponenter vars funktion förhindrar monterade säkerhetsanordningar.



VARNING

Indikerar en potentiellt farlig situation, som om inte undviks, kan resultera i allvarliga kroppsskador eller dödsfall. Denna fras förekommer i situationer där säkerhetsanordningar plockas bort. Den används också för att varna för osäker användning.



VARSAMHET



Indikerar en potentiellt farlig situation, som om inte undviks, kan resultera i måttlig kroppsskada. Denna fras kan också användas för att varna för osäker användning.

Avstängning och förvaring av maskinen

- Sätt ner slagklipparen till marken, stäng av grävmaskinen och ta ut nyckeln.
- Ställ av maskinen på ett säkert ställe, använd gärna stöd av något slag så att barn inte kan få maskinen över sig vid förvaring.
- Innan förvaring ska maskinen tvättas rent från gräs och smuts för att minimera rostbildning

Använd säkerhetssymboler och arbetsljus

- Tänk på att långsamtgående traktorgrävare och grävmaskiner kan vara okänt för många på vägen. Så vid klippning på allmän väg, se till att ha bra belysning samt LGF-skytt. Så att förbipasserande kan anpassa hastigheten.
- Vi rekommenderar att ha blytljus eller roterande varningsljus på maskinen, detta ska dock alltid finnas vid körning på allmän väg med slagklipparen. Detta är extra viktigt vid mörkerkörning.

Säker transport av slagklipparen

- Följ alltid lagen om du kör maskinen, både under drift och transporter
- Tänk på att maskinen kan vara betydligt tyngre än en skopa. Vid körning på väg rekommenderar vi därför att inte överstiga en hastighet på 30 km/h. Anpassa alltid hastigheten efter underlag och aktuellt trafikläge. Applicera sunt förnuft, och tänk på att maskinen kan få svängningar i sidled framför allt vid hårda inbromsningar.
- Låt aldrig, under några omständigheter, en person sitta på maskinen vid transport eller körning. Låt inte heller lösa delar ligga ovanpå maskinen.

Säkerhet vid underhåll

- Skapa förståelse kring tillvägagång innan påbörjat underhåll. Använd lämplig utrustning. Hänvisa till användarmanualen för ytterligare information.
- Arbeta på en ren, torr yta.
- Sänk maskinen till marken, stäng av motorn, dra handbromsen och avlägsna nyckeln före påbörjat underhåll.
- Låt maskinen gå ner i temperatur innan påbörjat underhåll.
- Byt inga oljor eller smörjmedel medan maskinen är igång.
- Inspektera alla delar. Se till att delarna är i bra skick och monterade ordentligt.
- Avlägsna överflödigt smörjmedel, oljor eller smuts.
- Avlägsna alla verktyg och lösa delar från maskinen innan användning.



Förberedelser för nödsituationer

- Var förbered utfall en brand skulle förekomma.
- Ha tillgång till förbandslåda och brandsläckare.
- Ha tillgång till telefon för att snabbt kunna larma 112 om en nödsituation skulle uppstå.

Skyddsutrustning

- Skyddsklädsel och tillhörande utrustning rekommenderas vid arbete.
- Bär klädsel och använd utrustning som är lämplig för arbetet. Undvik löst sittande klädsel.
- Förlängd exponering av höga ljud och buller kan orsaka allvarliga hörselskador. Bär lämpliga hörselskydd vid arbete med maskinen.
- För säker användning krävs det att användaren är alert och fokuserad. Undvik hörlurar med radio eller musik under arbete.

Undvik faror kring tryckbelagda vätskor

- Trycksatt olja från slang kan penetrera huden och orsaka allvarliga kroppsskador.
- Undvik faror genom att släppa på hydraultrycket innan slangar kopplas loss.
- Använd papper eller trasor för att undersöka eventuellt läckage. Bär skyddshandskar och skyddsglasögon vid arbete med hydraulsystem. Undvik direkt kontakt med huden.
- Om det sker en olycka, uppsök läkarvård direkt. Skador där vätska har penetrerat huden måste behandlas inom ett par timmar för att förhindra kallbrand

Säkerhetsdekaler

Slagklipparen kommer utrustad med säkerhetsdekaler. Dessa är designade för att uppmana användaren att vara försiktig kring maskinen. Läs och förstå dekalernas direktiv.

1. Håll alla säkerhetsdekaler rena och läsbara.
2. Ersätt skadade säkerhetsdekaler. För att beställa säkerhetsdekaler, kontakta säljaren av maskinen.
3. Vid utbyte/reparation av viss utrustning kan komponentanpassade säkerhetsdekaler behöva ersättas.

Vid beställning av nya delar, se till att säkerhetsdekaler ingår i beställningen.

Introduktion

Tack för att du valt en Slagklippare från IM. Redskap inom denna linje är anpassade för skandinaviska förhållanden med kvalitetskomponenter i fokus. Med rätt tillämpning av service och underhåll har du ett redskap som håller lång tid framöver.



Användning av denna manual

- Denna användarmanual är framtagen för att hjälpa dig med säkerhet, montering, användning, justering, felsökning och underhåll. Läs denna manual och följ dess rekommendationer för att säkerställa säker och hållbar hantering.
- All Information inom denna manual var aktuell vid tryckning. Vissa maskindelar kan ha uppdaterats för att utlova bästa prestanda.
- För beställning av ny manual eller sprängskiss, kontakta säljaren av Betesputsen.

Terminologi

Vid referens till "Höger" eller "vänster" inom denna manual är utgångspunkten bakom maskinen i arbetande färdriktning, så länge inga specifika avvikelser noteras.

Definitioner

Notering: Specifik information som användaren måste vara medveten om innan fortsatt arbete.

Viktigt: Specifik information som riktas till efterföljande instruktion. Avsikten är att denna information blir läst och förstådd innan fortsatt läsning.

Typskylt

För snabbast möjliga hantering, ange alltid serienummer/modellnummer vid beställning av reservdelar från din säljare. Håll med denna information i all korrespondens som täcker din beställning.



Montering och uppstart

Maskinens krav

Slagklipparen är designad för ett maxtryck på 200 bar. Det är därför viktigt att kontrollera så maskinens tryck/flöde inte överstiger 40l/min (exf600), 60l/min (exf800), 80l/min (exf1200)

(eller ett tryck på 200 bar.)

Montering på maskin

1. Fäst maskinen i grindfästet enligt grävmaskinens/traktorgrävarens manual.
2. Koppla in hydraulslangarna för tryck & retur, samt fri retur. Det är viktigt att den fria returen är helt trycklös. **Monteras den fria returen på en trycksatt ledning kommer packboxen gå sönder.** Detta sker då dräneringsoljan inte har någonstans att ta vägen och räknas som handhavandefel, därmed går det inte under garanti.

Momentangivelser

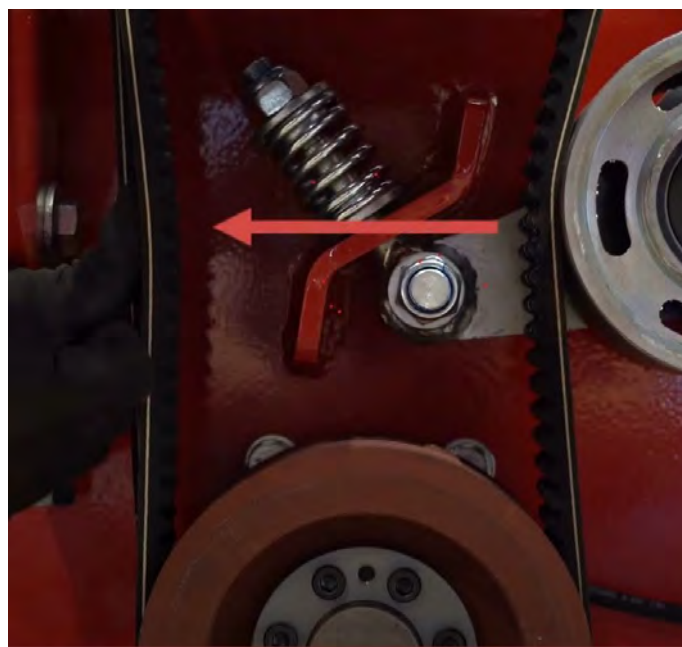
Bult diameter	Klass 5.8		Klass 8.8		Klass 10.9	
	Nm	Fp	Nm	Fp	Nm	Fp
6	6.5	6	10	9	15	13
8	15.5	14	24,5	23	35	31
10	32	28	50	45	70	61
12	53	49	85	78	119	106
14	84	78	135	125	190	170
16	128	121	205	194	288	263
18	177	168	283	268	398	364
20	250	237	400	378	562	515
22	332	323	532	504	748	702
24	432	409	691	654	971	890



Uppstart & underhåll

Vid första uppstart av maskinen refererar vi till vår bilaga med garantiförutsättningar som är bifogat på nästa sida. Det är viktigt att spänna remmarna och dra åt samtliga bult innan första testkörning. Vi rekommenderar att smörjfett appliceras på samtliga lager var 8:e kör timme, samt om maskinen stått länge. Vid uttag från förvaring skall spänsten på remmar kontrolleras, rätt spänning är uppnådd när remmen flexar 1 cm vid tryck. Se bild nedan. När tryck från tummen läggs på remmen ska den flexa ca. 1 cm. När maskinen är ny kommer remmarna att sträckas och efterspänning minst en gång är nödvändig, även en kontroll efter 1 timmes körning är rekommenderat. (bilden på remspännaren kan se annorlunda ut på er maskin, men tillämpas likadant)

Maskinen är utrustad med "glidskenor" dessa går att anpassa efter tycke. Det finns inget rätt eller fel här, men kör man i marker man inte har så bra koll på, är det rekommenderat att justera ner dem så långt som möjligt. Detta skyddar valsen och slagorna mot att slå i sten och berg. Skruva loss de två bultarna, sänk ner skenan och sätt ner i översta hålen. Enligt bilden till vänster.



Förvaring

Om din slaghack inte kommer att användas under en längre tid, följ följande rekommendationer:

1. Tvätta maskinen noggrant och låt den torka.
2. Smörj alla lager med tillräckligt med fett för att eliminera eventuella hålrum där kondensvatten kan uppstå och orsaka skador. Se "Maskinens underhåll" för platserna för alla smörjnippel.
3. Lossa på drivremsspänningen (OBS: Innan nästa säsong, se till att justera drivremsspänningen.)
4. Smörj alla exponerade ytor inne i slaghacken med olja eller fett för att förhindra rost under förvaring.
5. Skydda hela maskinen med ett presenning och placera den på en torr plats.



Försäsongskontroll

1. Kontrollera och smörj alla lager. Se "Smörjning".
2. Justera drivremsspänningen. Se "monteringsbilaga".
3. Kontrollera all utrustning och byt ut skadade eller slitna delar.
4. Dra åt alla bultar och muttrar (Se "Momentangivelser").
5. Inspektera om det saknas och/eller om det finns trasiga slagor/knivar. Byt ut vid behov. Se "Byte av slagor".
6. Se till att säkerhetsskyddet är på plats och säkra.

Kör slaghacken med lågt varvtal och kontrollera att alla drivlinjedelar rör sig fritt.

Kontroll av slagklipparen

Första kontroll

- Kontrollera rätt spänning på drivremmen
- Kontrollera att alla bultar och muttrar är åtdragna
- Efter de första 50 arbetstimmar, byt olja i växellådan

Var 8 arbetstimme

- Smörj samtliga lager på maskinen och kraftöverföringsaxeln
- Kontrollera att samtliga slagor sitter kvar och är hela, om trasiga byt ut.
- Gör en snabb översyn av bultar och muttrar.

Var 50 arbetstimme

- Kontrollera rätt spänning på drivremmen
- Kontrollera att alla bultar och muttrar är åtdragna
- Kontrollera alla hammarslagor och bultar för slitage

Var 500 arbetstimme

- Kontrollera att alla bultar och muttrar är åtdragna
- Byt ut drivremmen
- Byt ut hydraulslangar vid behov



Felsökning



VARNING

Försök inte att rengöra slaghackens slagvals när maskinen är i gång. Risk för kroppsskada.

Problem

Remmarna slirar

Åtgärd

Ta av slagklipparens skydd och rengör
Ta av remskyddet och rengör remskivorna
Byt ut samtliga remmar

Ojämn klippning

Klipp med full gas kontrollera flödet och
grävmaskinens motor
Byt till lägre växel
Spänn remmarna
Ersätt skadade slagor

Överdriven vibration

Ersätt skadade slagor
Byt remmar
Byt remskivor eller justera vinkeln
Ta bort remskydden och rengör runt
remmar och remskivor

Gräset blir för kort

Höj klipphöjden genom att justera rullen
Ändra klippmönster
Sänk hastigheten

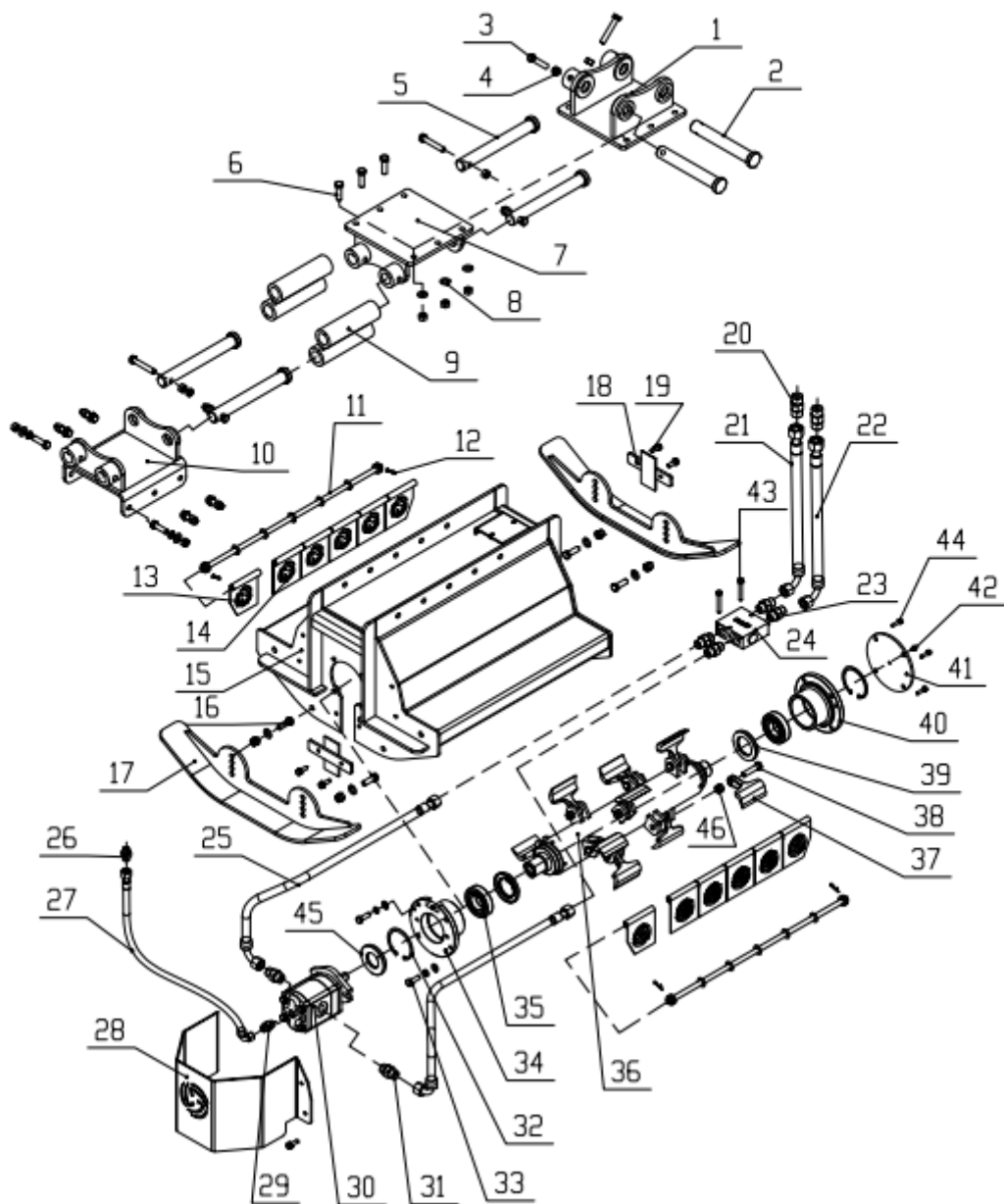
Ojämn klippning

Byt till lägre växel
Ersätt skadade slagor
Ställ in slagklipparens lutningsinställning

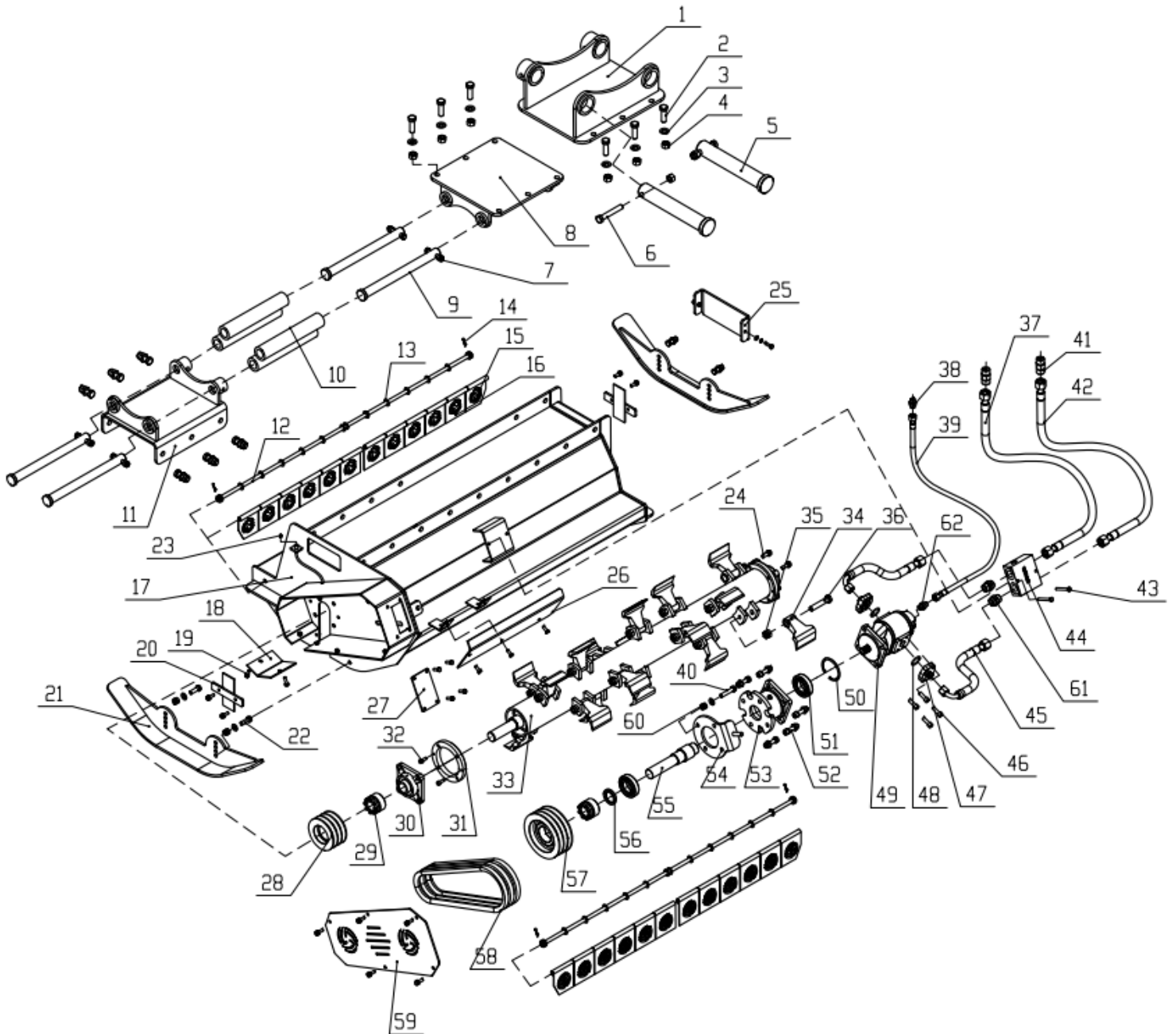


Sprängskisser

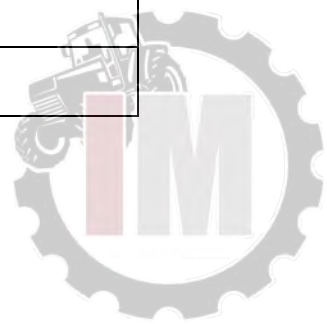
EXF 600



EXF 800 & 1200



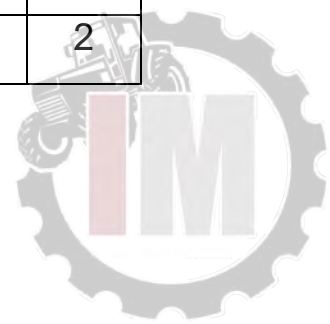
EXF600			
No.	Kod	Beskrivning	Antal
1	EXF600.01	hook weldment	1
2	EXF600.12	Pin 1	2
3	GB/T 5782-2000	Bolt M12*70	6
4	GB/T 6182-2000	Locking Nut M12	28
5	EXF600.13	Pin 2	4
6	GB/T 5783-2000	Bolt M12*40	12
7	EXF600.02	Connection Part1	1
8	GB/T 97.1-85	Washer 12	35
9	EXF600.06	connection Part Weldment	2
10	EXF600.03	Connection Weldment2	1
11	EXF600.08.02	shaft bar for fender	2
12		B type Pin	4
13	EF100.00.122A	Fender	4
14	EF100.00.122	Fender	8
15	EXF600.07	Mower deck Weldment	1
16	GB/T 5783-2000	Bolt M12*35	4
17	EXF600.04	Skids Weldment	2
18	EXF600.09	Plate for belt cover	2
19	GB/T 5783-2000	Bolt M8*25	8
20	EXF1200.21.1	Couple	2
21	EXF800.21.1	Oil Pipe 01	1
22	EXF800.21.2	Oil Pipe 03	1



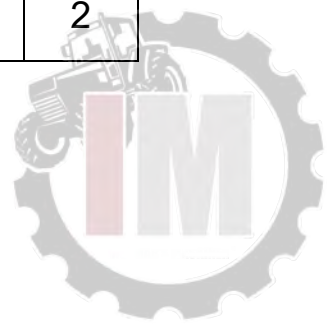
23	GE15LR1/2ED	Connection	4
24	EXF600/800	Valve	1
25	EXF600.21.1	Oil Pipe 04	2
26	EXF1200.21.3	Couple	1
27	EXF1200.21.4	Oil pipe 02	1
28	EXF600.08.01	Protection Plate for motor	1
29	GE08LR1/4ED	Couple	1
30	CME-F316-ALPS	Hydraulic Gear Motor	1
31	GE15LM18x1.5ED	Couple	2
32	GB/T 893.1	Clip 80	2
33	GB/T 5783-2000	Bolt M10*30	2
34	EXF600.08.04	Bearing seat 1	1
35	GB/T 281-94	Bearing 1208	2
36	EXF600.11	rotor weldment	1
37	EF100.00.102B	350g hammers	10
38	GB/T 5785-2000	Bolt M12*1.25*50	10
39	GB/T 13871.1-2007	Oil seal	2
40	EXF600.08.03	Bearing seat 2	1
41	EXF600.10	Cover	1
42	JB/T 7940.1-1995	Grease Nipple	2
43	GB/T 5783-2000	Bolt M8*55	2
44	GB/T 5783-2000	Bolt M10*40	8
45	GB/T 13871.1-2007	Oil seal	1
46	GB/T 889.2-2000	Locking Nut M12*1,25	10



EXF1200 EXF800			
No.	Kod	Beskrivning	Antal
1	EXF1200.2	Hook weldment	1
2	GB/T 5783	Bolt M16*40	12
3	GB/T 97.1	Washer 16	14
4	GB/T 889.1	Locking Nut M16	20
5	EXF1200.18	Pin	2
6	GB/T 5782	Bolt M6*100	2
7	GB/T 5782	Bolt M12*70	4
8	EXF1200.3	Connection 2 weldment	1
9	EXF1200.19	Pin	4
10	EXF1200.4	Connection 3 weldment	1
11	EXF1200.5	down connection weldment	1
12	EXF1200.20	shaft abr	2
13	GB/T 97.1	washer 12	48
14		R Pin 3.2	4
15	EF100.00.122A	fender	4
16	EF100.00.122	wide fender	20
17	EXF1200.1	mower deck	1
18	EXF1200.14	cover	1
19	GB/T 5783	Bolt M8*20	16
20	EXF1200.10	Cover weldment	2
21	EXF1200.6	skid weldment	2



22	GB/T 5783	Bolt M12*30	4
23	JB/T 7940.1	Grease nipple M6	1
24	GB/T 5783	Bolt M12*40	8
25	EXF1200.15	bearing cover	1
26	EXF1200.12	Motor protection plate	1
27	EXF1200.13	cover	1
28	EFGC155.27	small pulley	1
29	JB/T 11544	power lock 04	2
30	GB/T 7810	Bearing UCFU207	2
31	EXF1200.9	ring for grass	2
32	GB/T 70.1	Bolt M8*25	4
33	EXF1200.8	rotor weldment	1
34	EXF1200.25	hammer	18
35	GB/T 889.2	Locking Nut M16*1.5	18
36	GB/T 5785	Bolt M16*1.5*85	18
37	EXF1200.21.2	Oil pipe 01	1
38	EXF1200.21.3	couple	1
39	EXF1200.21.4	Oil pipe 02	1
40	GB/T 5783	Bolt M12*50	4
41	EXF1200.21.1	couple	2
42	EXF1200.21.5	Oil pipe 03	1
43	GB/T 5782	Bolt M8*60	2
44	EXF1200.22	Valve	1
45	EXF1200.21.6	Oil pipe 04	2
46	GB/T 70.1	Bolt M10*30	8
47	EXF1200.21.7	Connection	2



48	AS 568	O ring 219	2
49	CMGh2040-BFΦS	gear motor	1
50	GB/T 893.1	Circlip	1
51	GB/T 276	Bearing 6208-Z	2
52	GB/T 70.1	Bolt M12*50	4
53	LM180.17-1	connection	1
54	EXF1200.7	tension plate	1
55	EXF1200.17-1	connection shaft	1
56	GB/T 1387.1	Oil seal 40*55*8	1
57	EFGC155.31	big pulley	1
58	GB/T 11544	belt SPB1016	3
59	EXF1200.11	cover	1
60	GB/T 889.1	Locking Nut M12	16
61	GE18LR3/4ED	Couple	4
62	GE08LR3/8ED	Couple	2



Garanti

Garantin gäller för produkten som anges i denna Bruksanvisning, såld eller distribuerad av Ingemars Maskiner eller genom en auktoriserad återförsäljare.

IM-produkten som visas i denna bruksanvisning garanteras mot fel i utförande och material under en period av 36 månader. Hydrauliska komponenter, inklusive cylindrar och ventiler, garanteras mot felaktiga delar och/eller utförande under en period av 36 månader för jordbruksbruk från det att släntklipparen levereras till den ursprungliga slutanvändaren.

Denna garanti begränsas till fel eller defekter som uppstår i produkten under normala driftsförhållanden. Ersättning eller reparation av defekta delar, eller rättelse av driftsdetaljer enligt denna garanti, utförs endast efter att Ingemars Maskiner eller deras auktoriserade representanter har undersökt enheten till deras belåtenhet. Det innebär att slutanvändaren har skyldighet att leverera foton och filmer för att underlätta garantiärendet. Tillverkaren ska inte vara ansvarig för indirekta, särskilda eller följdskador som uppstår i samband med användningen eller prestandan hos produkten, inklusive skador avseende ekonomisk förlust, egendomsförlust, intäktsförlust eller vinster, kostnader för borttagning, installation eller återställning.

Denna garanti gäller inte för produkter som tillverkats enligt köparens specifikationer eller för ändringar eller reparationer som utförts av kunder eller tredje parter utan skriftligt tillstånd från tillverkaren.

Denna garanti gäller inte för delar som omfattas av normalt slitage, såsom men inte begränsat till remmar, lager, tätningar, filter och slagor.

Denna garanti gäller endast för den ursprungliga köparen och är inte överförbar. Denna garanti omfattar inte skador vid transport, skador eller fel som orsakats av eller tillskrivs naturkatastrofer, överskridande av de angivna effektbegränsningarna i tekniska data, missbruk, användning av icke-genuina delar, felaktig eller onormal användning av köparen, dess anställda eller ombud, felaktig installation, felaktig underhåll eller någon reparation som inte utförts av tillverkaren eller dess auktoriserade återförsäljare.

Produktutveckling

På grund av ett pågående produktutvecklingsprogram förbehåller sig Ingemars Maskiner rätten att ändra modeller och specifikationer utan föregående meddelande.





GARANTIFÖRUTSÄTTNINGAR - BILAGA

IM SLAGKLIPPARE EXF 600/800/1200

SERVICE OCH UNDERHÅLL

På våra nya IM SLAGKLIPPARE gäller 3 års garanti. Om handhavandefel föreligger och nedanstående information ej följts gäller ej garantin.

INNAN ANVÄNDNING

Kontrollera din SLAGKLIPPARE för att garantin ska gälla.

1. Kontrollera och dra åt spännskruvar i spännrullen (17Nm) samt kontrollera remmarna. (EXF 800 & 1200)
2. Kontrollera och dra åt alla synliga bult, skruv och fettnipplar.
3. Fetta in alla lagernipplar.
4. Kontrollera att grävmaskinens tryck/flöde inte överstiger **30-40l/min** (EXF600) **40-60 l/min** (EXF800) **60-80 l/min** (EXF1200), eller ett tryck på **200 bar**.
5. Montera slangarna, tryck, retur och dräneringsslangen (den minsta slangen) Dräneringsslangen måste monteras tryckfritt tillbaka till hydraultanken.
6. Använd slagklipparen i ca 15 min, upprepa sedan steg 1-3.

Följ sedan underhållsschemat från maskinens manual.

FÖR ATT BIBEHÅLLA KVALITÉN OCH FÖRLÄNGA LIVSLÄNGDEN

Det krävs att man sprutar in fett på angivna platser och efterdrar alla skruvar (även spännskruvarna i spännrullen).

Dessa platser är väl utmärkt med skyltar för att du inte skall glömma någon del. Proceduren och kontrollen upprepas var åttonde körtimma.

Befintliga hydraulcylindrar fettas in vid förvaring för att förebygga rostbildning.

Går en slaga sönder, eller lossnar, är det viktigt att den ersätts innan fortsatt användning av maskinen. Saknas det slagor kan vibrationer öka vilket kan skada både vals & lager.



KUNDINFORMATION

NAMN: _____

KÖPT FRÅN: _____

FAKTURADATUM: _____

MODELLNUMMER: _____

SERIENUMMER: _____

